

СВИДЕТЕЛЬСТВО О ПРОДАЖЕ

Продан

_____ (наименование организации продавца)

_____ (адрес, тел, т/факс.)

ДАТА ПРОДАЖИ

ШТАМП ОРГАНИЗАЦИИ ПРОДАВЦА

ОТМЕТКА ДИЛЕРА

ОТМЕТКИ О РЕМОНТЕ

	НАИМЕНОВАНИЕ РАБОТ	ПРИМЕЧАНИЕ
1	ДАТА:	
2	ДАТА:	
3	ДАТА:	

ООО «ВЕРТРО»

117556, г. Москва, Симферопольский бульвар, 3 тел.:
8(800) 707-52-56 (бесплатно по РФ), www.vertro.ru



**ВОЗДУХОНАГРЕВАТЕЛИ
ЭЛЕКТРИЧЕСКИЕ КРУГЛЫЕ
NKE**

ТУ 4864-062-89563663-2014



Паспорт

Инструкция по монтажу и эксплуатации



06.16.02.ПИ

Типоразмер	Размеры, мм				Масса, кг
	A	B	C	D	
100/0,5	100	297	175	104	1,4
100/1,5		360			1,8
100/2		410			2,2
100/2,5		455			2,4
125/1,5	125	330	208	129	1,9
125/2		347			2,0
125/2,5		347			2,3
125/3		347			2,4
160/2	160	370	244	164	2,6
160/3		370			2,8
160/4,5		490			3,2
160/6		490			4,2
200/3	200	370	287	204	3,2
200/6		490			4,0
200/9		490			5,2
200/12		490			6,2
250/6	250	370	350	254	5,6
250/9		490			6,0
250/12		490			8,6
250/15		490			8,65
315/6	315	370	415	319	6,6
315/9		490			6,8
315/12		490			9,6
315/15		490			9,65
315/18		490			10,4

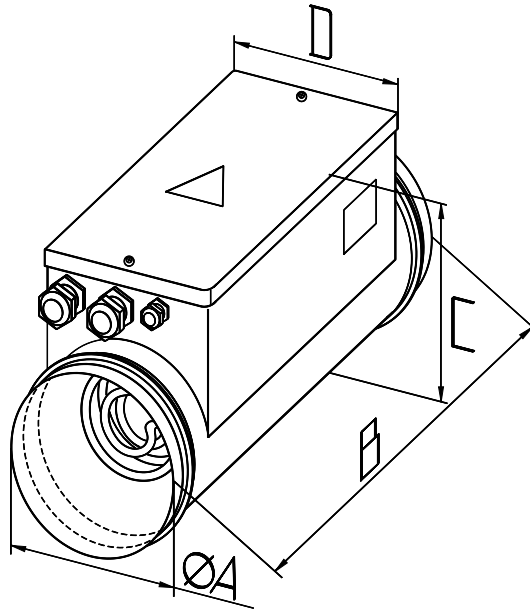
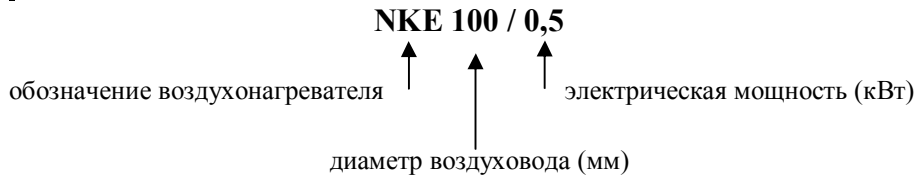


Схема обозначения воздухонагревателей:



КОМПЛЕКТНОСТЬ ПОСТАВКИ

Наименование	Количество	Примечание
Воздуонагреватель	1	
Паспорт	1	
Датчик температуры воздуха	1	установлен
Датчик температуры корпуса	1	установлен

Примечание: Запасные части и инструмент в комплект поставки не входят

7. ВЫВОД ИЗ ЭКСПЛУАТАЦИИ И УТИЛИЗАЦИЯ

По окончании срока службы изделие должно быть доставлено в специализированную организацию занимающуюся утилизацией промышленного оборудования.

При отсутствии данной организации следует разобрать его на отдельные компоненты по типу металла (провода и кабели – медь, корпус – сталь и т. п.) и сдать в пункт приема металлолома.

Демонтаж и разборка изделия должны осуществляться квалифицированным персоналом при полном отключении его от электропитания.



8. СВЕДЕНИЯ О РЕКЛАМАЦИЯХ

8.1. Приемка продукции производится потребителем в соответствии с «Инструкцией о порядке приемки продукции производственно-технического назначения и товаров народного потребления по качеству».

8.2. При обнаружении несоответствия качества, комплектности и т.п. потребитель обязан вызвать представителя предприятия-продавца для рассмотрения претензии и составления акта приемки продукции по качеству, который является основанием для решения вопроса о правомерности предъявляемой претензии.

8.3. При нарушении потребителем (заказчиком) правил транспортирования, приемки, хранения, монтажа и эксплуатации воздухонагревателей претензии по качеству не принимаются.

9. ГАРАНТИЙНЫЕ ОБЯЗАТЕЛЬСТВА

Изготовитель: ООО "ВЕРТРО", адрес: 117556, г. Москва, Симферопольский бульвар, 3, тел.: 8 (800) 707-52-56 (бесплатно по РФ).

Предприятие изготовитель гарантирует соответствие изделий требованиям технических условий при соблюдении потребителем правил эксплуатации, транспортирования, хранения и монтажа.

Гарантийный срок – 36 месяцев со дня продажи изделия.

По вопросам обеспечения гарантийных обязательств обращаться в (140091, .1).
 “ ” ” 8- 800-770-04-16

Оборудование снимается с гарантии в случае выполнения потребителем или иной организацией, кроме указанной в предыдущем абзаце, ремонта, частичной или полной разборки оборудования, а также его элементов без письменного согласования данных действий с

10. СВЕДЕНИЯ ОБ ОБЯЗАТЕЛЬНОЙ СЕРТИФИКАЦИИ

Агрегаты соответствуют всем национальным и международным стандартам, а также Техническими регламентам Таможенного союза, требования которых признаны обязательными для данной продукции.

Декларация соответствия ТР ТС: ТС № RU Д-РУ.АИ62.В.00336 от 28.08.2014г.

Приложение А. Учет технического обслуживания

Дата	Количество часов работы с начала эксплуатации	Вид технического обслуживания	Замечания о техническом состоянии изделия	Должность фамилия, подпись ответственного лица

5. ТЕХНИЧЕСКОЕ ОБСЛУЖИВАНИЕ

5.1. Для обеспечения надежной и эффективной работы воздухонагревателя, повышения его долговечности необходим правильный и регулярный технический уход.

5.2. При эксплуатации производятся следующие виды технического обслуживания:

Техническое обслуживание №1 (ТО-1): проводится ежемесячно и перед началом эксплуатации.

- производится проверка состояния и при необходимости замена (очистка) фильтра в канале перед воздухонагревателем;
- проводится проверка надежности контактов проводов на ТЭНах (рис.1, поз.1) и заземления установки (рис.1, поз. 6) а так же проверка надежности зажима кабелей питания и управления в кабельных вводах (рис.1, поз. 7 и 8);
- проверка отсутствия пробоя на корпус;

Техническое обслуживание №2 (ТО-2): проводится раз в полгода и по завершении периода эксплуатации.

- производятся все работы по перечню ТО-1;
- проверка надежности крепления корпуса к воздуховодам и герметизацию стыков;
- проверка сопротивления изоляции кабеля питания. На холодной установке при напряжении мегомметра 1000В оно должно быть не менее 0,5Мом;
- проверка работоспособности датчиков;
- проверка работоспособности датчиков:

датчик температуры корпуса (рис.1, поз. 2) должен подавать сигнал отключения питания при нагреве корпуса более 80°C (при этом датчик по воздуху (поз.3) необходимо закоротить);

датчик температуры воздуха (поз.3) проверяется на срабатывание при температуре воздуха более 80°C (температура срабатывания выставляется стрелкой на корпусе датчика) и закороченном датчике температуры корпуса (поз.2);

5.3. При эксплуатации необходимо вести учет технического обслуживания по форме, приведенной в Приложении А настоящего паспорта.

6. ТРАНСПОРТИРОВКА И ХРАНЕНИЕ

6.1. Воздуонагреватели консервации не подвергаются.

6.2. Воздуонагреватели транспортируются в собранном виде. При транспортировке водным транспортом воздухонагреватели упаковываются в ящики по ГОСТ 2991-85 или ГОСТ 10198-79. При транспортировании в районы Крайнего Севера и труднодоступные районы воздухонагреватели упаковываются по ГОСТ 15846-79.

6.3. Воздуонагреватели могут транспортироваться любым видом транспорта, обеспечивающим их сохранность и исключающим механические повреждения, в соответствии с правилами перевозки грузов действующим на транспорте используемого вида.

6.4. Воздуонагреватели следует хранить в помещении, где колебания температуры и влажности воздуха несущественно отличаются от колебаний на открытом воздухе (например, палатки, металлические хранилища без теплоизоляции).

Настоящий паспорт является объединенным эксплуатационным документом электрических воздухонагревателей круглых (далее по тексту «воздуонагреватели») NKE 100/0,5 ÷ NKE 315/18.

Паспорт содержит сведения, необходимые для правильной и безопасной эксплуатации воздухонагревателей и поддержания их в исправном состоянии.

1. ОБЩИЕ СВЕДЕНИЯ ОБ ИЗДЕЛИИ

Воздуонагреватель **NKE** _____ ТУ 4864-062-89563663-2014

Заводской номер _____ Дата выпуска _____

Отметка о приеме качества _____

« ____ » _____ 20 ____ г.

2. НАЗНАЧЕНИЕ И КОНСТРУКЦИЯ

Воздуонагреватели предназначены для нагрева входящего воздуха и других невзрывоопасных газовых смесей с температурой от -40 до +40°C, агрессивность которых по отношению к углеродистым сталям обыкновенного качества не выше агрессивности воздуха, не содержащих липких веществ, волокнистых и абразивных материалов, с содержанием пыли и других твердых примесей не более 100 мг/м³.

Воздуонагреватели устанавливаются непосредственно в круглый канал систем вентиляции и кондиционирования воздуха промышленных и общественных зданий. Допускается установка снаружи помещения, но с обязательным навесом от попадания влаги.

Воздуонагреватели предназначены для эксплуатации в условиях умеренного (У) климата 2-й категории размещения по ГОСТ 15150.

Корпус воздухонагревателя выполнен из оцинкованного стального листа марки 08пс. В качестве нагревающих элементов используются трубчатые электрические элементы ТЭНы. В комплектацию воздухонагревателя стандартно входят защитные датчики по температуре воздуха и по нагреву корпуса. Класс электроизоляции IP 40.

Воздуонагреватели стандартно изготавливаются в шести типоразмерах в зависимости от размеров соединительного фланца. Каждый типоразмер обеспечивает несколько вариантов тепловой мощности.

Примечание: В конструкцию изделия могут быть внесены изменения, не ухудшающие их потребительских свойств и не учтенные в настоящем паспорте.

3. МЕРЫ БЕЗОПАСНОСТИ

3.1. При подготовке к работе воздухонагревателя и при его эксплуатации необходимо соблюдать требования безопасности, изложенные в ГОСТ 12.4.021-75, «Правила техники безопасности при эксплуатации электроустановок потребителей» и «Правилах технической эксплуатации электроустановок потребителей».

3.2. При работах, связанных с опасностью поражения электрическим током (в том числе статическим электричеством) следует применять защитные средства.

3.3. Обслуживание и ремонт воздухонагревателей необходимо производить только при отключении его от электросети и выключенных автоматах защиты.

3.4. К монтажу и эксплуатации допускаются лица, прошедшие инструктаж по технике безопасности и по «Правилам техники безопасности при эксплуатации электроустановок потребителей» и «Правилам технической эксплуатации электроустановок потребителей» и имеющие квалификационную группу по электробезопасности не ниже 3.

3.5. Монтаж должен обеспечивать свободный доступ к местам обслуживания их во время эксплуатации.

4. МОНТАЖ И ЭКСПЛУАТАЦИЯ

4.1. Монтаж

4.1.1. Монтаж воздухонагревателей должен производиться в соответствии с требованиями ГОСТ 12.4.021-75, СниП 3.05.01-83, проектной документации и настоящего паспорта.

4.1.2. Перед установкой необходимо произвести осмотр воздухонагревателя. При обнаружении повреждений, дефектов, полученных в результате неправильной транспортировки или хранения, ввод воздухонагревателя в эксплуатацию без согласования с предприятием-продавцом не допускается.

4.1.3. Воздуонагреватель может устанавливаться в канал вентиляции без индивидуального подвеса в любом положении, за исключением расположения отсека электромонтажа в нижнем положении из-за возможности затекания в него воды. Направление потока воздуха указано на шильдике (рис.1, поз.11). Для равномерного прохождения воздуха и предотвращения ложного срабатывания датчика температуры корпуса рекомендуется располагать агрегат на расстоянии от и до соседних агрегатов системы или изгибов воздуховодов не меньше удвоенного диаметра воздуховода.

4.1.4. Вентилятор и канальные фильтры в системе с воздухонагревателем рекомендуется устанавливать на расстоянии не менее 1–1,5м от него в целях пожарной безопасности.

4.1.5. Расстояние от корпуса до предметов из деревянных и прочих горючих материалов в месте монтажа должно быть не менее 50мм.

4.1.6. Монтаж воздухонагревателей в системе вентиляции осуществляется путем вставки его соединительных ниппелей (рис.1, поз.2) в ответные отверстия воздуховодов (взаимное перекрытие должно обеспечивать закрытие уплотнительного кольца (рис.1, поз.10)). Для фиксации соединения допускается использование герметика и установка саморезов.

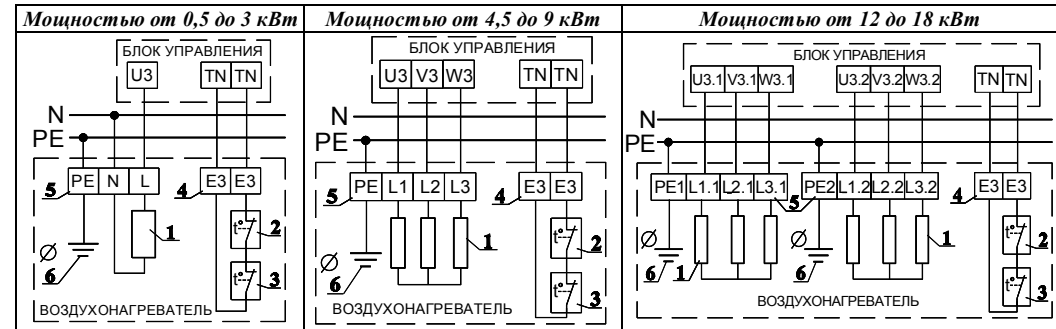
4.2. Электромонтаж

4.2.1. Основные электрические характеристики воздухонагревателей и кабели их подключения.

Типоразмер	Мощность, кВт	Ток, А	Напряжение питания, В	Кабель питания		Провод цепи защиты
				Марка	Кол-во	
100/0,5	0,5	2,27	1x220	ВВГ 3x1,5	1	ПВС 2x0,75
100/1,5	1,5	6,8		ВВГ 3x1,5	1	
100/2	2	9,1		ВВГ 3x2,5	1	
100/2,5	3	11,3		ВВГ 3x2,5	1	
125/1,5	1,5	6,8	1x220	ВВГ 3x1,5	1	ПВС 2x0,75
125/2	2	9,1		ВВГ 3x2,5	1	
125/2,5	2,5	11,3		ВВГ 3x2,5	1	
125/3	3	13,6		ВВГ 3x2,5	1	
160/2	2	9,1	1x220	ВВГ 3x2,5	1	ПВС 2x0,75
160/3	3	13,6		ВВГ 3x2,5	1	
160/4,5	4,5	6,8	3x380	ВВГ 4x2,5	1	ПВС 2x0,75
160/6	6	9,1		ВВГ 4x2,5	1	
200/3	3	13,6	1x220	ВВГ 3x2,5	1	ПВС 2x0,75
200/6	6	9,1		ВВГ 4x2,5	1	
200/9	9	13,6	3x380	ВВГ 4x2,5	1	ПВС 2x0,75
200/12	12	18,1		ВВГ 4x2,5	2	
250/6	6	9,1	3x380	ВВГ 4x2,5	1	ПВС 2x0,75
250/9	9	13,6		ВВГ 4x2,5	1	
250/12	12	19,1		ВВГ 4x2,5	2	
250/15	15	22,7		ВВГ 4x2,5	2	
315/6	6	9,1	3x380	ВВГ 4x2,5	1	ПВС 2x0,75
315/9	9	13,6		ВВГ 4x2,5	1	
315/12	12	18,1		ВВГ 4x2,5	2	
315/15	15	22,7		ВВГ 4x2,5	2	
315/18	18	27,2		ВВГ 4x2,5	2	
				ВВГ 4x2,5	2	

4.2.2. Все кабели должны быть уложены в гофро-рукава и надежно закреплены на несущих элементах конструкций.

4.2.3. Схемы подключения воздухонагревателей к электронному блоку управления:



Примечание: Воздуонагреватели мощностью от 12кВт выполняются с двумя равными ступенями мощности.

4.2.4. Необходимо надёжно заземлить воздухонагреватель. После монтажа он и воздуховоды должны составлять замкнутую электрическую цепь.

Обозначения для рисунка 1 и схем подключения к блоку управления (п.4.2.3.):

- 1 – ТЭНы
- 2 – датчик температуры корпуса (НЗ – при t=80°C разрывает цепь управления)
- 3 – датчик температуры воздуха (НЗ – при t=80°C разрывает цепь управления) (может быть заменён на датчик 2)
- 4 – клеммники управления (E3) - 2 штуки
- 5 – силовые клеммники (L, N, PE) – 3 штуки
- 6 – болт заземления корпуса
- 7 – кабельный ввод кабеля управления (E3)
- 8 – кабельный ввод кабеля питания (L,N)
- 9 – соединительный ниппель
- 10 – уплотнительное кольцо
- 11 – шильдик направления потока воздуха

4.3. Эксплуатация

4.3.1. При эксплуатации изделия следует руководствоваться требованиями ГОСТ 12.3.002-75, ГОСТ 12.4.021-75 и настоящего паспорта.

4.3.2. Температура воздуха на выходе из воздухонагревателя не должна превышать 40°C. Так же не допускается падение скорости потока воздуха через него ниже 1м/с.

Наиболее эффективно в целях повышения производительности и экономичности эксплуатации, а так же для защиты воздухонагревателя, использовать для его управления электронный блок автоматики.

4.3.3. В случае ручного управления системой необходимо в первую очередь отключать воздухонагреватель, и только после его остывания отключать подачу воздуха вентилятором.

Рисунок 1 Отсек электроподключения (разводка проводов по ТЭНам не показана)

