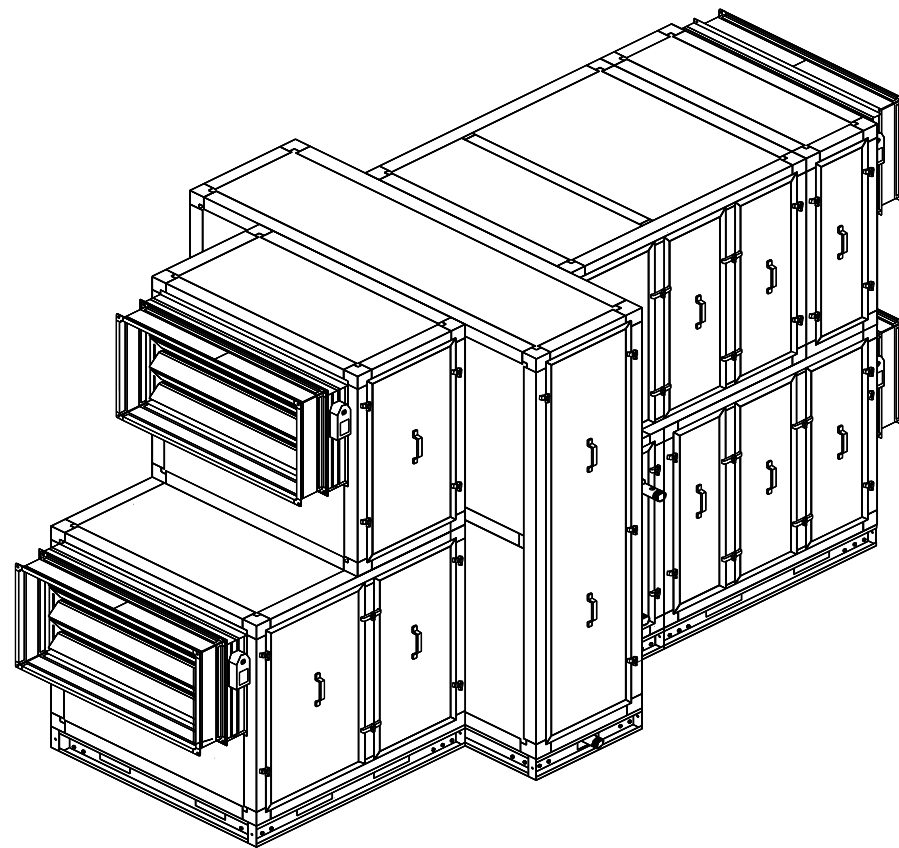


Неисправность	Вероятная причина	Способ устранения
Сильная вибрация или шум при работе кондиционера	<ol style="list-style-type: none"> 1. Нарушение балансировки рабочего колеса вентилятора. 2. Слабая затяжка крепежных соединений. 3. Износ подшипников электродвигателя. 4. Неисправны амортизаторы рамы. 5. Посторонние предметы в установке. 6. Вибрация лопаток заслонок или стенок воздуховодов. 7. Электромагнитный шум в обмотках электродвигателя в результате падения напряжения. 8. Увеличен по сравнению с расчетным расход воздуха. 	<ol style="list-style-type: none"> 1. Отбалансировать рабочее колесо вентилятора. 2. Проверить соединения. 3. Заменить подшипники. 4. Заменить амортизаторы. 5. Удалить посторонние предметы. 6. Устранить причину вибрации. 7. Восстановить нужное электропитание электродвигателя. 8. Проверить расход воздуха.
Повышенный износ приводного ремня блока с резервным двигателем вентилятора	<ol style="list-style-type: none"> 1. Недостаточное натяжение ремня. 2. Не выровнены шкивы. 	<ol style="list-style-type: none"> 1. Отрегулировать натяжение. 2. Выровнять шкивы в единой плоскости вращения.
Недостаточное увлажнение воздуха	<ol style="list-style-type: none"> 1. Загрязнение водяного фильтра. 2. Загрязнение форсунок или трубопроводов. 3. Низкий уровень воды в поддоне вследствие поломки поплавкового клапана. 	<ol style="list-style-type: none"> 1. Проверить и очистить фильтр. 2. Проверить работу и очистить форсунки. 3. Проверить работу клапана.
Проскок капель через каплеуловитель	<ol style="list-style-type: none"> 1. Повышенный расход воздуха через него. 2. Повышенный расход воды (для секции увлажнения). 	<ol style="list-style-type: none"> 1. Проверить расход. 2. Отрегулировать напор краном подачи.
Неравномерное распределение воды по кассете – сухие пятна или полосы (сотовое увлажнение)	<ol style="list-style-type: none"> 1. Засорились отверстия в водораспределительном коллекторе. 2. Недостаточная подача воды в коллектор. 	<ol style="list-style-type: none"> 1. Прочистить (см. раздел монтажа). 2. Проверьте отсутствие засоров или отрегулируйте кран подачи воды.

Приложение А. Учет технического обслуживания

Дата	Количество часов работы с начала эксплуатации	Вид технического обслуживания	Замечания о техническом состоянии изделия	Должность фамилия, подпись ответственного лица

КОНДИЦИОНЕРЫ ЦЕНТРАЛЬНЫЕ



Руководство по монтажу и эксплуатации

АНР.17.02 И

СОДЕРЖАНИЕ

1. Схема обозначения и компоновки	1
2. Основные технические данные	3
3. Меры безопасности	4
4. Монтаж и эксплуатация	
4.1. Монтаж корпусов секций	5
4.2. Общие особенности монтажа	6
4.3. Особенности монтажа и эксплуатации основных функциональных блоков и секций	
4.3.1. Водяные воздухонагреватели и воздухоохладители	8
4.3.2. Фреоновые воздухоохладители (прямые испарители)	11
4.3.3. Блоки фильтрования карманных фильтров F1-F9	15
4.3.4. Блоки фильтрования абсолютной очистки F11-F14	16
4.3.5. Электрический воздухонагреватель E1 и E2	17
4.3.6. Блоки вентилятора	18
4.3.7. Увлажнение форсуночное U1	22
4.3.8. Увлажнение сотовое U2 и U3	26
4.3.9. Секции гликолевого рекуператора G1 и G2	28
4.3.10. Секции роторного регенератора R2	30
4.3.11. Секции пластинчатого рекуператора R1 и R3	32
4.3.12. Гибкие вставки	34
4.3.13. Заслонки	34
4.3.14. Заслонки утепленные	35
4.4. Монтаж «крышного» исполнения установки	36
4.5. Пробный пуск и отладка	37
4.6. Эксплуатация	39
5. Техническое обслуживание	40
6. Возможные неисправности и способы их устранения	45
Приложение А. Учет технического обслуживания	46

ВНИМАНИЕ! Во избежание недопонимания, при заказе деталей по гарантийной или ремонтной замене рекомендуется указывать их обозначение (номера) на рисунках в настоящем руководстве.

6. ВОЗМОЖНЫЕ НЕИСПРАВНОСТИ И СПОСОБЫ ИХ УСТРАНЕНИЯ

Неисправность	Вероятная причина	Способ устранения
Вентилятор не запускается	<ol style="list-style-type: none"> Отсутствует электропитание. Неправильно выполнены электрические подключения или нарушен контакт. Неисправен электродвигатель вентилятора. Заблокирована посторонним предметом крыльчатка. Обрыв в обмотке статора. 	<ol style="list-style-type: none"> Проверить провода и контакты электропитания. Проверьте последовательность чередования фаз, напряжение в сети и контакты. Проверьте сопротивление изоляции между обмотками электродвигателя, а также между обмотками и землей. Разблокировать. Заменить электродвигатель.
Избыточная производительность кондиционера	<ol style="list-style-type: none"> Нарушена герметичность системы. Неправильное положение заслонки (дресселя). Отсутствуют или порваны фильтры. Неверно рассчитана или налажена сеть. 	<ol style="list-style-type: none"> Устранить негерметичность. Отрегулировать. Проверить фильтры. Проверить расчет и работу сети.
Недостаточная производительность кондиционера	<ol style="list-style-type: none"> Сопротивление сети выше расчетного. Засорены фильтры или теплообменники. Загрязнение или обмерзание теплообменников или заслонок. Колесо вентиляционной секции вращается в обратную сторону. Неправильное положение открытия заслонки. Утечка воздуха через неплотности. Неверно рассчитана или налажена сеть. Низкое питающее напряжение. 	<ol style="list-style-type: none"> Уменьшить сопротивление сети. Очистить или заменить. Очистить и проверить режимы работы. Переключить фазы на клеммах электродвигателя. Проверить положение заслонки. Устранить утечки. Проверить расчет и работу сети. Восстановить напряжение.
Низкая тепло- или холодопроизводительность теплообменников	<ol style="list-style-type: none"> Загрязнение или обмерзание теплообменника. Плохая циркуляция энергоносителя из-за завоздушивания теплообменника. Неправильная установка или подключение теплообменника. Неправильная работа системы автоматического регулирования. Недостаточный расход или температура энергоносителя. 	<ol style="list-style-type: none"> Очистить и проверить режимы работы. Стравить воздух из сети. Проверить установку и подключение. Проверить работу системы. Отрегулировать параметры энергоносителя.

5.7. При **ТО-3** производится:

• **ТО-2;**

ВЕСЬ КОНДИЦИОНЕР

- Очистка внутренней полости кондиционера от загрязнений;

ВЕНТИЛЯТОР

- Проверка уровня вибрации рабочего колеса - средняя квадратичная величина виброскорости в районе крепления электродвигателя к раме корпуса не должна превышать 6,3 мм/сек на всех рабочих режимах работы;

УВЛАЖНЕНИЕ

- Дезинфекция воды. Рекомендуется регулярно (два раза в год) измерять количество бактерий в циркулирующей воде и при их количестве более 1000 CFU/мл, а для бактерий типа «Легионелла» более 1 CFU/мл проводить дезинфекцию физическим или химическим методом – по совету специалистов по гигиене производящих анализ воды;

ФИЛЬТР АБСОЛЮТНОЙ ОЧИСТКИ

- Проверка состояния (загрязненность, целостность и герметичность) фильтрующей вставки;
Примечание: Установка новой вставки при её замене производится при полной очистке и дезинфекции всей установки и системы воздухопроводов (одновременно рекомендуется заменить все фильтрующие вставки во всех секциях фильтрации установки).

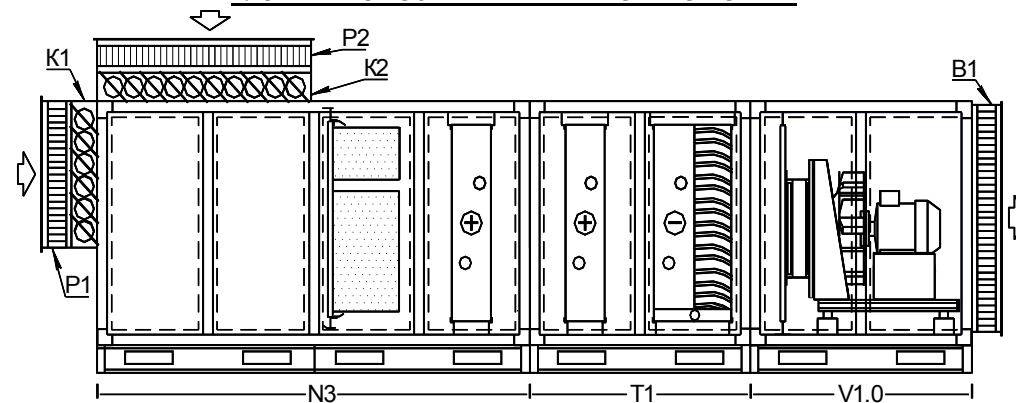
ЭЛЕКТРИЧЕСКИЕ НАГРЕВАТЕЛИ

- Проверка отсутствия пробоя блока ТЭНов на корпус;

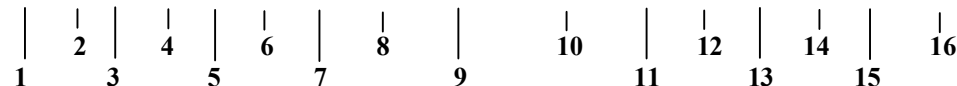
5.8. Необходимо вести учет технического обслуживания по форме, приведенной в Приложении А настоящего руководства.

Настоящее руководство является объединенным эксплуатационным документом центральных кондиционеров (далее по тексту «кондиционеры» или «установки») типоразмеров 6 ÷ 35. Руководство содержит сведения, необходимые для правильной и безопасной их эксплуатации.

1. СХЕМА ОБОЗНАЧЕНИЯ И КОМПОНОВКИ



XXX 12 L /P1/K1/P2/K2/N3.2/T1.2.3/V1.0. P63. R - 5,5x15REZ /B1

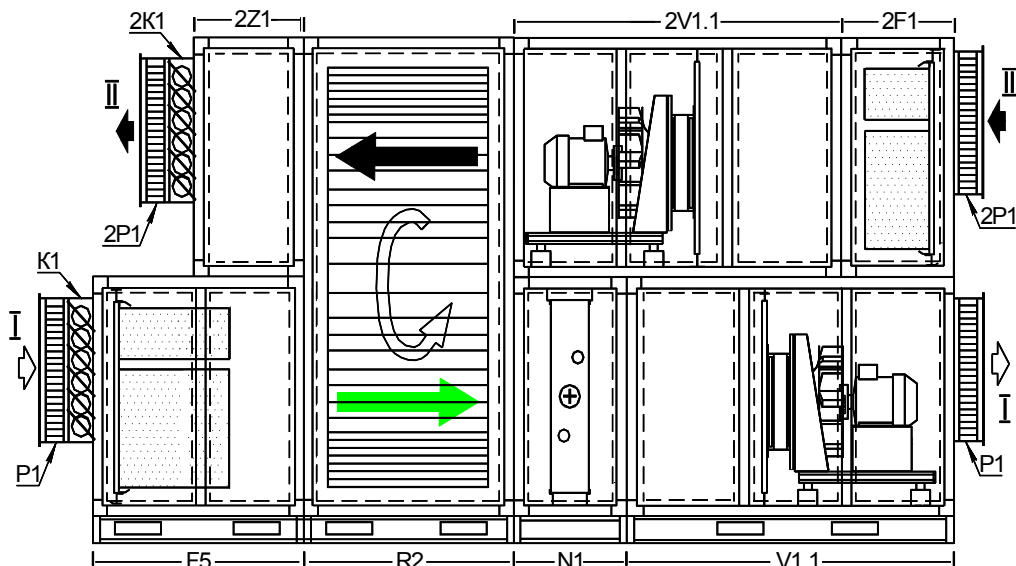


- | | |
|--|---|
| 1. Обозначение кондиционера | 9. Секция водяного нагрева и водяного охлаждения (2 - рядность нагревателя, 3 - охладителя) |
| 2. Типоразмер кондиционера (6, 7, 8, 12, 20, 25, 30 или 35) | 10. Вентиляторная секция |
| 3. Исполнение – сторона обслуживания по ходу воздуха (L-левое, P-правое) | 11. Маркировка рабочего колеса |
| 4. Панель торцевая с гибкой вставкой | 12. Частотное регулирование электродвигателя (R - требуется, N – нет) |
| 5. Заслонка торцевая | 13. Мощность электродвигателя по паспорту, кВт |
| 6. Панель верхняя с гибкой вставкой | 14. Обороты эл.двигателя по паспорту в минуту(x100) |
| 7. Заслонка верхняя | 15. Резервный электродвигатель вентилятора |
| 8. Секция смешения, фильтрования и водяного нагрева (2 – рядность нагревателя) | 16. Гибкая вставка по всему сечению |

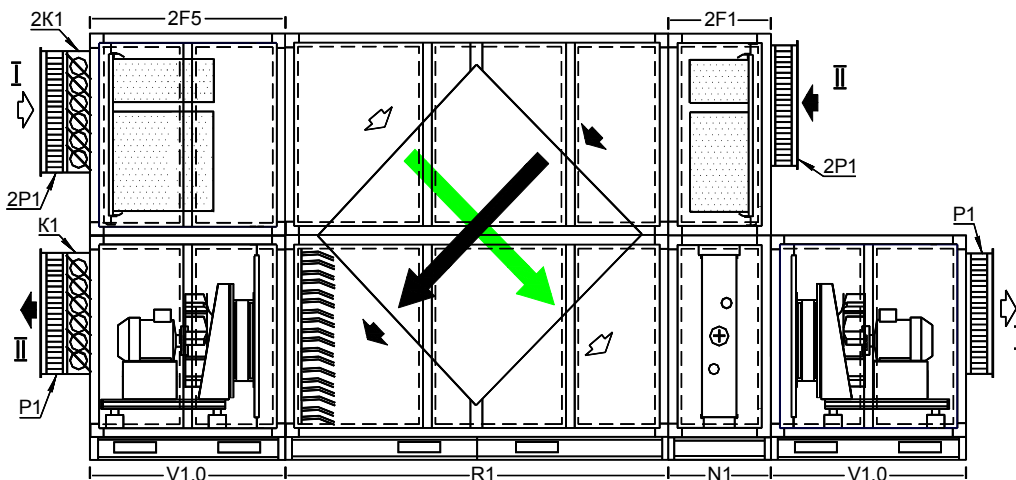
Примечания:

1. Цифра-префикс перед обозначением секции означает её модификацию:
 - « » (без цифры) – секция первого этажа;
 - «2» - секция второго этажа;
 - «3» - секция кондиционера в составе которого есть секция увлажнения;
 - «23» - секция кондиционера второго этажа в составе которого есть секция увлажнения;
2. Для двухэтажных установок (см. рисунок 4.1 ниже) обозначение составляется последовательным перечислением секций по ходу воздуха сначала для приточного потока (I - I), а затем, после «+» вытяжного (II - II).

Примеры компоновки кондиционеров



XXX 8 P /K1/P1/F5/R2/N1.2/V1.1. P80. N-15x15/P1+
+L /2P1/2F1/2V1.1. P71. R-11x15/R2/2Z1/2P1/2K1



XXX 6 P /2K1/2P1/2F5/R1/N1.2/V1.0. P35. R-2,2x30/P1+
+L /2P1/2F1/R1/V1.0. P35. R-2,2x30/P1/K1

ЗАСЛОНКИ

- Проверка наличия и целостности резиновых уплотнений лопаток заслонок, проверка работы и очистка лопаток и шестерен заслонок. Лопатки должны свободно и без заеданий (от руки при снятом приводе) поворачиваться из крайних положений. В закрытом положении лопатки должны плотно прилегать друг к другу.

ВОДЯНЫЕ НАГРЕВАТЕЛИ И ОХЛАДИТЕЛИ

- Очистка радиаторов теплообменников воздухонагревателей, воздухоохладителей (производится струей воздуха или воды под давлением от 0,1 до 0,2МПа в перпендикулярном направлении против хода воздуха) (необходимо осторожно обращаться с блоком ламелей). В случае замятия ламелей теплообменника их необходимо выпрямить специальным инструментом – гребёнкой;

ВНИМАНИЕ! Блоки воздухоохладителей требуют дезинфицирующей противомикробной обработки заключающейся в распылении при продувке секции специальных хлорсодержащих препаратов (раствор хлоргексидина и т.п.). По возможности для удобства проведения этих работ рекомендуется демонтаж блока из корпуса секции и частичная его разборка.

ЭЛЕКТРИЧЕСКИЕ НАГРЕВАТЕЛИ

- Проверка работоспособности датчиков:
 - датчик температуры корпуса (рисунок в описании секции, поз. 6) должен подавать сигнал отключения питания при нагреве корпуса более 80°C (при этом датчик по воздуху (поз.7) необходимо закоротить);
 - датчик температуры воздуха (поз.7) проверяется на срабатывание при нагреве воздуха более 80°C (температура срабатывания выставляется стрелкой на корпусе датчика) и закороченном датчике температуры корпуса (поз.6);

РЕКУПКАТОРЫ И РЕГЕНЕРАТОРЫ

- Очистка радиаторов теплообменников (производится струей воздуха или воды под давлением от 0,1 до 0,2МПа в перпендикулярном направлении против хода воздуха) (необходимо осторожно обращаться с блоком ламелей)
- Проверить и при необходимости отрегулировать шарнирным замком отсутствие проскальзывания приводного ремня на роторе регенератора;

УВЛАЖНЕНИЕ СОТОВОЕ

- Очистка внутренних элементов секции увлажнения от образований извести и др. солевых отложений и загрязнений;

Примечание: Кассеты секций сотового увлажнения U2 очищать щёткой-ёршиком после их полного высыхания (следует осторожно обращаться с материалом – специальная бумага). При невозможности очистки кассеты её следует заменить (см. раздел монтажа).

УВЛАЖНЕНИЕ ФОРСУНОЧНОЕ

- Очистка внутренних элементов секции увлажнения от образований извести и др. солевых отложений и загрязнений;
- Проверка на наличие утечек, измерение сопротивления изоляции обмоток, величины рабочего тока, измерение безрасходного располагаемого напора насоса и сверка с табличным значением – все эти параметры характеризуют работоспособность насоса, состояние всех основных узлов и деталей, из которых он состоит.

Техническое обслуживание насоса секции U1 рекомендуемое регламентом его производителя

Замена торцевого уплотнения	Замена рабочего колеса	Замена подшипников электродвигателя	Замена корпуса насоса
Каждые 2 года	Каждые 5 лет	Каждые 5 лет	Каждые 10 лет.

ЭЛЕКТРИЧЕСКИЕ НАГРЕВАТЕЛИ

- Проверка надежности контактов проводов на ТЭНах (рисунок в описании – гайки поз.8.2 контрятся между собой - ключ **S8**) и заземления блока (поз. 9) - ключ **S10**;

Примечание: Для проверки контактов на задней стороне блока ТЭНов при обслуживании и ремонте можно извлечь его из корпуса удалив болты (или саморезы) поз.5 и выдвинув его по направляющим.

ФРЕОНОВЫЕ ОХЛАДИТЕЛИ

- Проверка герметичности магистрали фреонового хладагента (отсутствие пузырьков на смотровом стекле);

УВЛАЖНЕНИЕ СОТОВОЕ

- Проверка герметичности гидросистемы снаружи и внутри секции;
- Проверка и регулировка уровня воды в поддоне;
- Проверка состояния кассеты (целостность, загрязнение) и качества её смачивания во время работы (отсутствие несмачиваемых зон);

Примечание: Для очистки сотового материала от солевых отложений кассеты замачивают в неагрессивных органических растворителях и осторожно промывают струёй воды под давлением.

- Замена воды в поддоне и очистка его от солевых отложений;
- Проверка и при необходимости очистка заборного фильтра (если он установлен), поддона **1** и внутренней полости камеры секции от соляных отложений (см. рисунок в описании);
- Проверка и очистка дренажной системы (сифон);

УВЛАЖНЕНИЕ ФОРСУНОЧНОЕ

- Проверка герметичности гидросистемы снаружи и внутри секции;
- Проверка и регулировка уровня воды в поддоне;
- Проверка работы форсунок (одинаковые формы струй воды). При промывке форсунок и их частичной разборке (см. рисунок в описании) сопла наворачиваются на трубки отводов с уплотнением из фум-ленты – ориентация сопел (ось воронки распыла горизонтальна и направлена к середине секции) обеспечивается подмоткой фум-ленты при обеспечении их герметичной затяжки;
- Замена воды в поддоне и очистка его и камеры от солевых отложений;
- Проверка и при необходимости очистка заборного фильтра **16** (фильтр имеет резьбовое соединение с патрубком и легко снимается), поддона **1** и внутренней полости камеры секции от соляных отложений (см. рисунок в описании);
- Проверка и очистка дренажной системы (сифон);

ФИЛЬТРЫ

- Проверка состояния (загрязненность, целостность и герметичность) фильтрующих вставок;

5.6. При **ТО-2** производится:

- **ТО-1**;

ВЕСЬ КОНДИЦИОНЕР

- Проверка сопротивления изоляции кабеля питания электродвигателя вентилятора и блоков электронагревателя. На холодной установке при напряжении мегомметра 1000В оно должно быть более 0,5МОм;
- Проверка работоспособности (герметичности) и прочистка дренажных систем и поддонов сбора конденсата в секциях охлаждения, регенераторах и рекуператорах. Очистка производится 10% раствором муравьиной кислоты либо любым чистящим средством. Поддоны в секциях регенерации не извлекаются а в секциях нагрева и охлаждения вынимаются в сборе с блоком теплообменника и каплеуловителя;

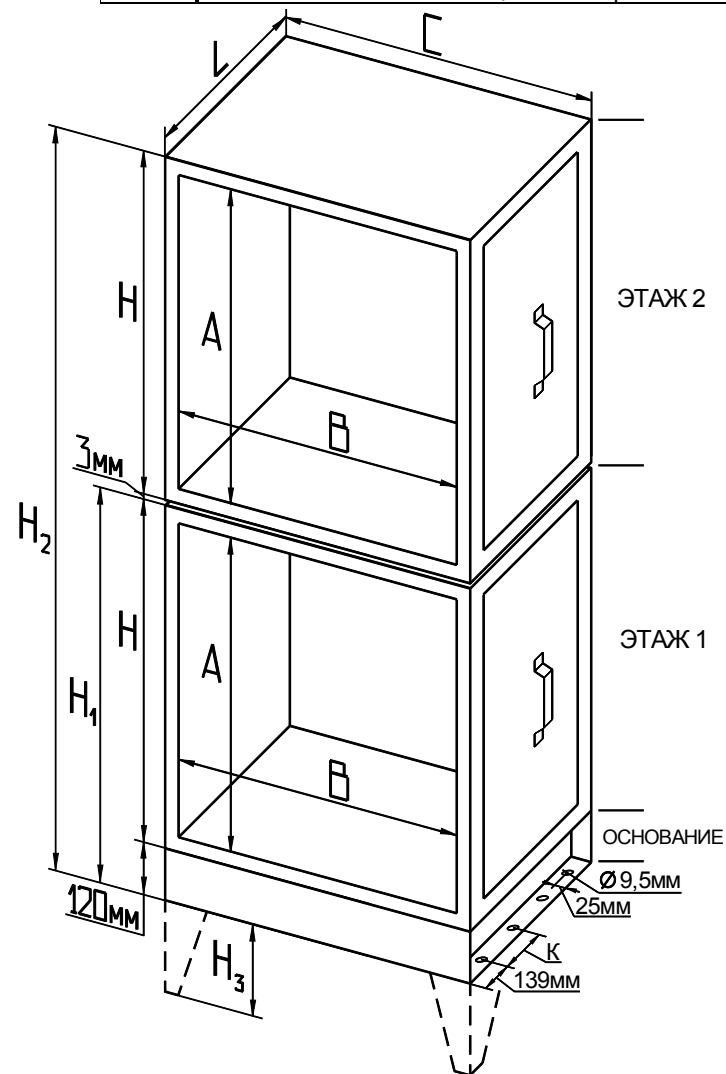
ФИЛЬТРЫ

- Проверка состояния и при необходимости замена (очистка) фильтрующих вставок (критерий замены для фильтров класса G – падение давления после фильтра на 250Па, для F – на 400Па). Фильтры не подлежат регенерации. Очистка встряхиванием, продувкой или промывкой допускается лишь для класса G4 - (если этого достаточно для восстановления его работоспособности по критерию замены). Карманы (заменяемых вставок) должны располагаться вертикально!

2. ОСНОВНЫЕ ТЕХНИЧЕСКИЕ ДАННЫЕ

Таблица 2.1.

Размер, мм	Типоразмер кондиционера							
	6	7	8	12	20	25	30	35
Массогабаритные параметры основных функциональных блоков кондиционеров								
A	1000	1220	1220	1335	1560	1945	1945	2385
B	1000	1000	1220	1335	1560	1945	2385	2385
C*	1100	1100	1320	1435	1660	2045	2485	2485
H	1100	1320	1320	1435	1660	2045	2045	2485
H₁	1220	1440	1440	1555	1780	2165	2165	2605
H₂*¹	2323	2763	2763	2993	3443	4213	---	---
K	274 или 297мм							
H₃*²	280							
L	См. таблицы в паспорте							



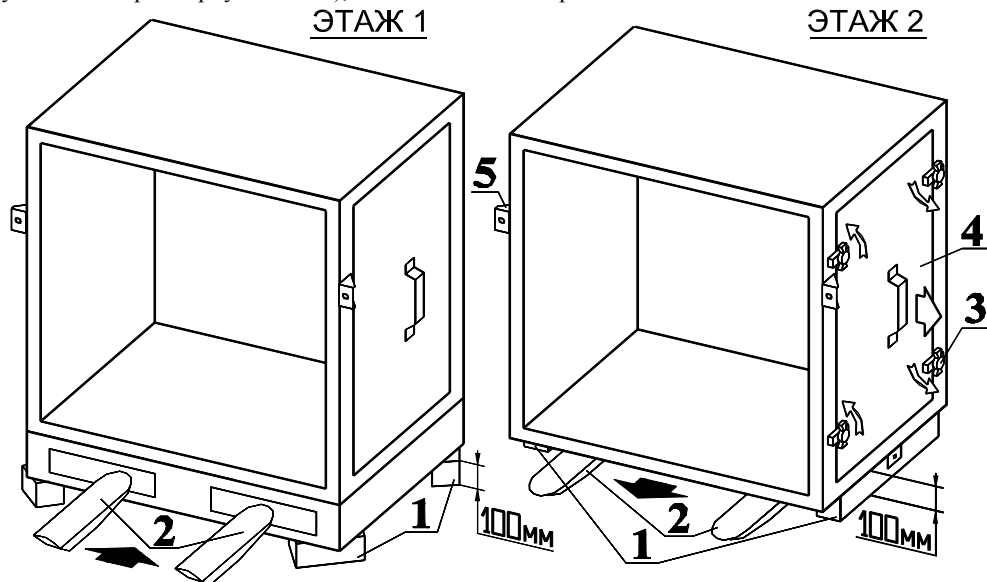
3. МЕРЫ БЕЗОПАСНОСТИ

3.1. При подготовке установок к работе и при их эксплуатации необходимо соблюдать требования безопасности, изложенные в ГОСТ 12.4.021, «Правила техники безопасности при эксплуатации электроустановок потребителей» и «Правилах технической эксплуатации электроустановок потребителей».

3.2. К монтажу и эксплуатации допускаются лица ознакомленные с настоящим руководством и прошедшие инструктаж по технике безопасности по «Правилам техники безопасности при эксплуатации электроустановок потребителей» и «Правилам технической эксплуатации электроустановок потребителей» и имеющие квалификационную группу по электробезопасности не ниже 3.

3.3.: При разгрузке и монтаже секций необходимо руководствоваться общими правилами погрузочно-разгрузочных и такелажных работ.

3.4. При погрузке (выгрузке) и монтаже корпуса секций необходимо располагать на вилах 2 погрузочного приспособления (машины) с опорой на них всей поверхностью дна (вилы должны выступать за габарит корпуса секции), чтобы избежать повреждения нижних панелей.



3.5. В случае подъема секций на тросах, необходимо защитить их корпус от сдавливания с помощью траверс и брусев. Наклон секций не должен превышать 15°.

ВНИМАНИЕ! Необходимо учитывать, что секции могут иметь смещенный центр тяжести и учитывать это во избежание их сваливания при подъеме и опускании. При подъеме и перемещении секций не допускается воздействие резких ударных и боковых нагрузок на их корпус.

3.6. Запрещается поднимать и двигать секции за присоединительные патрубки теплообменников и другие навесные компоненты. Запрещается толкать секции или сдвигать их рычагом, прилагая силу к любой из деталей корпуса.

3.7. При работах, связанных с опасностью поражения электрическим током (в том числе статическим электричеством) следует применять защитные средства.

3.8. Место монтажа установок и вентиляционная система должны иметь устройства, предохраняющие от попадания в вентилятор посторонних предметов и обеспечивать свободный доступ к местам обслуживания их во время эксплуатации.

3.9. Заземление установок производится в соответствии с «Правилами устройства электроустановок» (ПУЭ). Значение сопротивления между заземляющим выводом и каждой, доступной прикосновению металлической нетоковедущей частью кондиционера, которая может оказаться под напряжением, не должно превышать 0,1 Ом.

3.10. При испытаниях, наладке и работе установок их всасывающее и нагнетающее отверстия должны быть ограждены, чтобы исключить травмирование людей воздушным потоком и вращающимися частями. Съемные сервисные панели должны быть закрыты.

ВЕНТИЛЯТОР С РЕЗЕРВНЫМ ЭЛЕКТРОДВИГАТЕЛЕМ

• Проверка состояния ременной передачи комплекта резервного двигателя вентилятора:

Первичные признаки оценки состояния ременной передачи:

- наличие отслоения корда, трещины, разрывы или другие повреждения ремней требуют их срочной замены;
- наличие крошки резины под приводом являются косвенным признаком повышенного износа ременной передачи;

ВНИМАНИЕ! Заменяется весь комплект ремней (если их несколько) при износе хотя-бы одного из них.

- контакт ремня с ручьем шкива должен происходить по их боковым стенкам (наличие следов контакта на нижней кромке ручья шкива свидетельствует о чрезмерном его износе и требует замены шкива);
- постоянный «свист» ремней при работе с проскальзыванием;

ВНИМАНИЕ! Допускается кратковременное проскальзывание ремней при пуске.

- степень натяжения ремней проверяется замером прогиба каждого ремня 10 при приложении к середине любой из его ветвей силы P (±10%). Величина прогиба (размер E, мм) вычисляется по формуле $E = (S/100) \times K$. Где S – межцентровое расстояние шкивов (мм); K – коэффициент прогиба; подбирается по типу и диаметру шкивов согласно таблице:

Тип шкива	P, кг	Диаметр шкива	K	Тип шкива	P, кг	Диаметр шкива	K	Тип шкива	P, кг	Диаметр шкива	K
SPZ и XPZ	2,5	95 ÷ 125	1,45	SPA и XPA	5	100 ÷ 140	2,3	SPB и XPB	7,5	160 ÷ 224	1,55
		132	1,3			150 ÷ 200	2,1			230 ÷ 355	1,2

При других значениях прогиба необходимо произвести натяжение ременной передачи, вращая в нужную сторону головку винта 11 натяжителя (в зависимости от конструкции, предварительно необходимо ослабить контрящую гайку 12 или винты 13 и после натяжения ремня снова их затянуть).

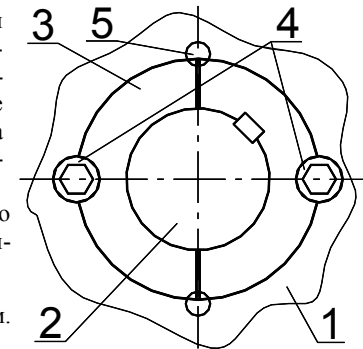
ВНИМАНИЕ! Слишком сильная натяжка ремня может вызвать перегрев и выход из строя подшипников и перегрузку двигателя. Слишком слабая натяжка может вызвать проскальзывание и быстрый износ ремня.

- плоскость вращения шкивов проверяется линейкой или другим плоским инструментом прикладываемым к боковым сторонам шкивов. Допускается взаимное смещение или перекося одной из плоскостей шкивов не более 1,5мм (смещение свидетельствует об ослаблении шкива на валу или крепления двигателя и приводит к неправильной работе передачи и чрезмерному её износу);

Примечание: при перекосе одного из шкивов в первую очередь проверьте надежность крепления основания двигателя на опоре.

• При необходимости корректировки положения шкива 1 (см. рисунок справа) на валу электродвигателя 2 необходимо:

1. Вывернуть винты 4 крепящие шкив на конусной втулке 3;
2. Ввернуть один из винтов 4 в отверстие 5 до ослабления втулки 3 на валу 2;
3. Ввернуть винты 4 на прежние места до появления сопротивления;
4. Выставить шкив с втулкой в нужное положение и затянуть винты 4 попеременно в 2 – 3 обхода с постепенным наращиванием усилия затяжки, закрепив втулку на валу;
5. Проконтролировать новое положение шкива;



ВОДЯНЫЕ НАГРЕВАТЕЛИ И ОХЛАДИТЕЛИ

• Проверка герметичности гидросистемы водяных теплообменников;

5. ТЕХНИЧЕСКОЕ ОБСЛУЖИВАНИЕ

5.1. Для обеспечения надежной и эффективной работы кондиционеров, повышения их долговечности необходим правильный и регулярный технический уход.

Устанавливаются следующие виды технического обслуживания кондиционеров:

- а) техническое обслуживание №1 (**ТО-1**), через первые 48 часов работы и далее ежемесячно;
- б) техническое обслуживание №2 (**ТО-2**), через каждые 2000-2500 часов работы (или, не зависимо от интенсивности эксплуатации раз в полгода и по завершении сезонного периода эксплуатации);
- в) техническое обслуживание №3 (**ТО-3**), через каждые 5000-5500 часов работы (или, не зависимо от интенсивности эксплуатации проводится ежегодно (допускается совмещение с очередным ТО-2));

5.2. Все виды технического обслуживания проводятся по графику вне зависимости от технического состояния кондиционера.

5.3. Уменьшить установленный объем и изменять периодичность обслуживания не допускается.

5.4. Эксплуатация и техническое обслуживание кондиционеров должны осуществляться персоналом соответствующей квалификации.

Примечание: В настоящей инструкции не приводится информация по обслуживанию автоматики управления кондиционером.

5.5. При **ТО-1** производятся:

ВСЬ КОНДИЦИОНЕР

- Внешний осмотр каждой секции кондиционера и его крепления с целью выявления механических повреждений (целостности гибких вставок), надёжности соединений и отсутствия негерметичности уплотнений. Проверка надёжности крепления кондиционера к воздуховодам и конструкции здания;
- Проверка работы всех сервоприводов заслонок;
- Проверка целостности электропроводки, крепления контактов, затяжки кабельных вводов (на электродвигателях), надёжности заземления и пробоя на корпус;

ВЕНТИЛЯТОР

- Проверка состояния (износ или трещины) и надёжности креплений рамы, электродвигателя, рабочего колеса и амортизаторов;

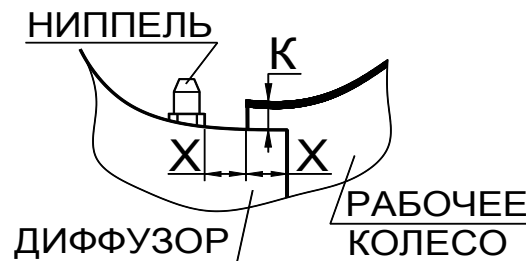
Примечание: Амортизаторы требуют замены при наличии трещин или отслоений резины буфера и наличии смещения по вертикальной оси между верхней и нижней площадками крепления величиной более 3мм.

- Проверка равномерности зазора **К** (бие-ния) по всему периметру перекрытия рабочего колеса и диффузора и размера перекрытия **Х**;

Примечание: При отсутствии ниппеля на диффузоре значение размера **Х** можно принять равным 10% от номинального размера рабочего колеса в обозначении вентиляторного блока (например, для параметра 63 – $X=6,3$ мм и т.п.).

ВНИМАНИЕ! Несоответствие параметрам этих размеров свидетельствует о смещении положения деталей вент. блока (ослабления крепежа) и требует незамедлительного его устранения;

- Проверка работы автоматики и силы тока электродвигателя по фазам, значение которой не должно превышать величины, указанной в шильдике технических данных на корпусе секции;



3.11. Работник, включающий установку, обязан предварительно принять меры по прекращению всех работ на данной установке, и оповестить персонал о пуске.

3.12. Обслуживание и ремонт установок необходимо производить только при отключении их от электросети (выключенных автоматах защиты) и полной остановки вращающихся частей.

3.13. Во избежание возможных повреждений внутренних пластиковых элементов кондиционера (лопаток каплеуловителя, элементов секций увлажнения и т.п.) не допускается повышение температуры внутри неё более 60°C. Необходимо предусмотреть защитные меры в работе автоматики (например, отключение нагревателя при выключении вентилятора и т.п.).

3.14. Требования охраны окружающей среды, должны обеспечиваться при проектировании установок в вентиляционных системах.

4. МОНТАЖ И ЭКСПЛУАТАЦИЯ

При эксплуатации установки следует руководствоваться требованиями ГОСТ 12.3..002, ГОСТ 12.4.021 и настоящего руководства.

Монтаж установок должен производиться специализированными монтажными организациями в соответствии с требованиями проектной документации и настоящего руководства.

В случае самостоятельного монтажа, заказчик должен согласовать его порядок с изготовителем и производить монтаж в соответствии с требованиями ГОСТ 12.4.021, СниП 3.05.01, проектной документации и настоящего руководства.

Перед монтажом необходимо:

- произвести осмотр секций установки и при обнаружении повреждений, дефектов, полученных в результате неправильной транспортировки или хранения, ввод установки в эксплуатацию без согласования с предприятием-продавцом не допускается;
- проверить сопряжение изоляции электродвигателя вентилятора (регенератора) и при необходимости (если двигатель подвергался воздействию воды либо длительное время хранился на открытом воздухе) просушить его (см. п. 5.9 настоящего руководства);

4.1. Монтаж корпусов секций

4.1.1. Секции установки после снятия упаковочной пленки и прочей транспортировочной упаковки, устанавливаются на твердую плоскую горизонтальную поверхность либо на подготовленную жесткую выдерживающую удвоенный вес установки горизонтальную раму. При необходимости допускается крепление основания к поверхности опоры. Допустим небольшой наклон в сторону сливных патрубков для лучшего удаления конденсата из поддона охладителя. Для уменьшения передачи вибрации на опору рекомендуется подкладывать под опорные уголки основания прокладку из резины толщиной 3÷4мм, а для снижения потерь тепла ещё и из термопластика.

4.1.2. При монтаже обязательно должен быть обеспечен легкий доступ (по нормам СниП) к съемным панелям, и обслуживаемым частям установки для возможности демонтажа фильтрующих вставок и теплообменников: для установок без теплообменников – не менее 1 м и не менее ширины корпуса (размер С в табл. 2.1) для установок с теплообменниками или регенератором.

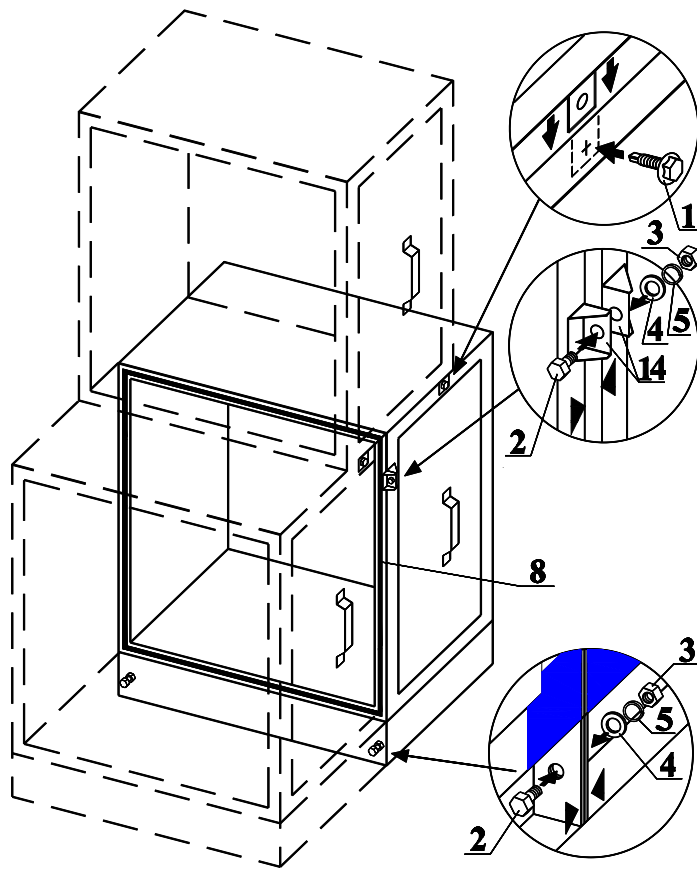
4.1.3. Секции последовательно соединяются согласно схеме («формуле») - см. раздел 1) установки прилагаемым крепежом. Обозначение крепежных элементов приведено в разделе «Комплектность поставки» паспорта. Сначала скрепляются секции 1-го этажа, а затем 2-го.

При наличии в составе секций **R1(3)** или **R2** сборка производится начиная от них к краям.

При неровностях опорной поверхности и несовпадении стыковочных отверстий в кронштейнах, стыкуемые секции необходимо предварительно выровнять используя подкладки под балки основания.

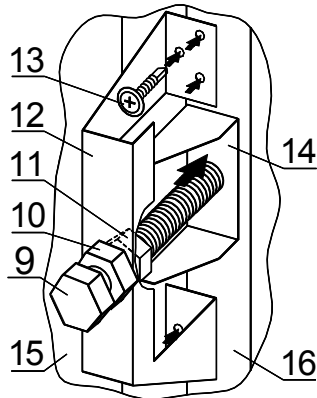
Присоединение смежных секций к секции регенератора **R2** производится прилагающимися кронштейнами **12** (см. рисунок ниже) монтируемыми к алюминиевому профилю каркаса секции регенератора **16** на саморезах **13** согласно рисунку (см. ниже) напротив штатных кронштейнов **14** присоединяемой секции **15**. Гайка **11** заводится внутрь полости кронштейна **12** и служит упором для болта **9**. Гайка **10** окончательно контрит болт **9**.

Присоединение смежных секций к угловой секции **Z4** производится посредством установленных по углам внутри корпуса секций треугольных косынок соединением болт-гайка (не поставляется).



1. Саморез М5×20 со сверлом
2. Болт М8×20
3. Гайка М8-6Н
4. Шайба А8 плоская
5. Шайба-гровер 8
8. Полоса самоклеящаяся
9. Болт М12х80
10. Гайка М12 (контрящая)
11. Гайка М12 (зажимная)
12. Кронштейн регенератора
13. Саморез 4,2х19 оц. (бшт.)
14. Штатный кронштейн присоединяемой секции
15. Присоединяемая секция
16. Секция регенератора R2

Соединение секции регенератора R2



4.1.4. Все стыкуемые поверхности секций герметизируются самоклеющейся полосой 9х6 (прилагается в комплекте) проклеиваемой на сечении стыковки одной из стыкуемых секций по замкнутому периметру каркаса (см. рисунок). Затяжку болтовых соединений «болт – гайка» на кронштейнах производить равномерно в 3 – 4 обхода с постепенным наращиванием усилия до величины не более 1кгс/м не допуская деформации кронштейнов и достигнув равномерного сжатия самоклеющейся полосы до 1,5±3мм по всему периметру соединения.

ВНИМАНИЕ! Из-за особенностей конструкции в вентиляторных секциях типоразмеров с 20 по 35 необходимо «присаморезить» стенку разделительную 8 (рисунок к главе описания секции вентилятора) к съемной панели 5. Саморезы 4,2х19 (не прилагаются) устанавливаются в отверстия бортика стенки с шагом 100-150мм и вкручиваются в лист металлической облицовки панели. При этом панель становится несъемной (с неё надо убрать в запас ручку и крайние маленькие прижимы) и может использоваться для проводки кабелей питания.

4.2. Общие особенности монтажа

4.2.1. Чтобы избежать снижения производительности установки, рекомендуется оставлять прямой участок воздуховодов длиной 1-1,5 метра сразу после неё по ходу движения воздуха.

4.2.2. Необходимо надёжно заземлить установку. После монтажа она и воздуховоды должны составлять замкнутую электрическую цепь.

После запуска и проведения обкатки всей установки в течение часа – и выявления отсутствия посторонних стуков, шумов, повышенной вибрации, течи энергоносителя и других дефектов кондиционер включается в нормальную работу.

4.6. Эксплуатация

4.6.1. Для надежной и эффективной работы установки необходимо строго соблюдать порядок проведения регламентных работ по обслуживанию приведенных в настоящем руководстве (п.5).

4.6.2. При эксплуатации установки следует руководствоваться требованиями ГОСТ 12.3.002, ГОСТ 12.4.021. и настоящего руководства.

4.6.3. Облицовочные панели корпусов секций снаружи ламинированы легко удаляемой полиэтиленовой пленкой.

ВНИМАНИЕ! Для установок монтируемых на открытом воздухе необходимо обязательно удалять защитную плёнку с корпусов во избежание образования коррозии под ней.

4.6.4. Для обеспечения долговечности резиновых уплотнений съемных панелей рекомендуется ежегодно смазывать их глицерином или другими защитными смазками (силиконовыми и др.).

4.6.5. Водяные нагреватели и охладители позволяют использовать в качестве энергоносителя не только воду (допустимо только при монтаже установки в помещениях, где температура не опускается ниже температуры замерзания воды), но и незамерзающие смеси (при наружной установке). Энергоноситель не должен содержать твердых примесей и агрессивных веществ, вызывающих коррозию, химическое разложение меди и стали.

4.6.6. В фреоновых воздухоохладителях могут использоваться фреоновые хладагенты марок R22, R407 и их аналоги.

ВНИМАНИЕ! При проведении каких либо работ по частичной разборке вент-блока настоятельно рекомендуется не снимать рабочее колесо с вала электродвигателя.

При необходимости снятия рабочего колеса с вала электродвигателя (при замене или ремонте) это допускается делать только по средством снятия конусной втулки поз. 15 (см. рисунок в п. 4.3.5). Порядок снятия втулки указан в разделе «п» п.5.5 настоящего руководства.

Снятие рабочего колеса путём удаления болтов 16 на его фланце во избежание его разбалансировки **СТРОГО ЗАПРЕЩЕНО!**

4.6.7. Во время эксплуатации необходимо регулярно (через каждые 200-250 часов работы) проверять степень нагрева подшипников электродвигателя со стороны рабочего колеса вентилятора - допускается нагрев до 90-100°C. Контролируется термометром или на ощупь.

4.6.8. Измерения сопротивления изоляции электродвигателя вентилятора производится периодически во время всего срока службы, после длительных перерывов в работе, а так же при монтаже кондиционера. Высокое сопротивление изоляции является одним из признаков достаточной электрической прочности изоляции. Величина сопротивления изоляции нагретой машины при измерении мегомметром должна быть для каждой фазы статора асинхронного электродвигателя не менее - 1 МОм. Если изоляция электродвигателя имеет не достаточное сопротивление, что чаще всего происходит, когда электродвигатель отсырел (в установках с охладителем), то его сушат.

При отсутствии печей или других сушильных устройств, электродвигатель сушат нагреванием его электрическим током - ротор двигателя затормаживается, к обмоткам статора подводится такое пониженное напряжение, при котором в обмотках получают токи, нагревающие их до температуры 70-75°C. Величина питающего напряжения должна быть примерно в 5 ÷ 7 раз меньше номинального напряжения электродвигателя.

Следует подчеркнуть, что упомянутая температура сушки является конечной. Начинать процесс нужно с меньшей температурой. Сушка электродвигателя процесс, занимающий (в зависимости от мощности электродвигателя) от нескольких часов до 5-6 суток. Процесс сушки заканчивается, когда сопротивление изоляции достигает нормальной величины.

Блоки фильтров абсолютной очистки

- фильтрующие вставки необходимо устанавливать после «продувки» системы – работы в течение получаса;

Роторный регенератор

Мотор-редуктор и подшипники опоры ротора регенератора могут работать при температуре до 120°C и не нуждаются в обслуживании в течение всего срока эксплуатации.

Перед запуском и в процессе эксплуатации необходимо проверять максимально плотное (но без касания) прилегание войлочного уплотнения к ротору.

Секция форсуночного увлажнения

- промыть трубопроводы, коллекторы и фильтры гидросистемы подачи воды к секции. Очистить от загрязнений поддон **1** (см. рис. в описании).
- заполнить поддон **1** водой через заливной патрубок **7**. Уровень воды в поддоне установить подгибанием коромысла поплавкового клапана (он должен закрываться при уровне воды не доходящем 1,5÷2см до переливного патрубка **6** (для секций U2 до среза вертикального отвода));
- заполнить водой сифон переливной системы (см. п. **6.2.5**);
- заполнить водой корпус насоса отвернув пробку **20** на его корпусе для спуска воздуха (при этом так же необходимо открыть кран **3**);
- кратковременным запуском электродвигателя насоса **2** проверяют направление вращения ротора (крыльчатка охлаждения двигателя «А») по направлению стрелки на корпусе насоса (см. рисунок). Для изменения направления вращения необходимо поменять местами два любых подключения фаз питания;
- запустить насос **2** и настроить краном **3** давление воды, обеспечивающее равномерный и одинаковый распыл воды из всех форсунок **4** (допускается открыть кран полностью). Обратить внимание на работу вентиля **17**;

ВНИМАНИЕ! Не допускается длительная работа насоса при уровне воды в поддоне ниже верхней кромки его всасывающего патрубка («на сухую»).

- при пробной работе визуально проверить герметичность фланцевых соединений (при течи проверить правильность центровки прокладки или равномерности и силы затяжки болтовых соединений (см. п. **6.2.3**)).
- при подаче воздуха проверить отсутствие проскока капель воды через каплеуловитель **10** (см. гл. «Неисправности»);
- после нескольких минут работы проверить постоянство уровня воды в поддоне **1** и при необходимости отрегулировать поплавковый клапан **7**.
- при необходимости настроить работу системы отбора воды (см. раздел о водоподготовке);

Примечание: Для слива воды из корпуса насоса следует удалить пробку **19** на его корпусе.

ВНИМАНИЕ! Перед первым запуском и после длительной остановки насоса (более 1 месяца) возможно его механическое заклинивание. Поэтому рекомендуется, перед запуском, вручную повернуть вал насоса за крыльчатку охлаждения электродвигателя на 1-2 оборота.

ВНИМАНИЕ! После длительной остановки насоса (например, в зимний сезон) могут возникнуть небольшие протечи в его сальниковых уплотнениях. При этом необходимо дать ему поработать 0.5÷1.5 часа – утечки должны устраниться. Если утечка не устранилась – необходимо заменить торцевое уплотнение, а также проверить соблюдение регламента технического обслуживания насоса (см. раздел «Техническое обслуживание»).

Секция сотового увлажнения

Аналогично секции форсуночного увлажнения за исключением отсутствия проверки направления вращения насоса и контроля следующего параметра:

- при работе вода должна равномерно смачивать всю поверхность кассеты **19** (см. рис. в описании). При этом, во избежание проскока капель через каплеуловитель **10**, рекомендуется добиться регулировкой вентиля **3** стока воды по кассете без видимых струй и подкапываний.

ВНИМАНИЕ! Не допускается длительная работа насоса при уровне воды в поддоне ниже верхней кромки его всасывающего патрубка («на сухую»).

4.2.3. Необходимо проверить сопротивление изоляции всех электродвигателей и при необходимости просушить их (если агрегат подвергался воздействию воды либо длительное время хранился на открытом воздухе). Сопротивление в холодном состоянии должно составлять не менее 1мОм по каждой обмотке;

4.2.4. Трассы подведения кабелей питания и кабелей КИП и автоматики необходимо проводить отдельно, чтобы не происходило их взаимного влияния (помех). Трассы силовой части рекомендуется вести вдоль опорной рамы, трассы КИП и автоматики вдоль передней грани на верхней панели. Кабели не должны препятствовать открытию сервисных панелей, а также не должны мешать при ремонте и сервисном обслуживании.

При проводке кабеля через панель достаточно просверлить в ней сквозное отверстие под нужные кабельные вводы из комплекта монтажа (для М16–Ø16,5мм и т.д.) и вставить их в металлические листы облицовки панели с обеих сторон (необходимо расширить канал отверстия в пене под их установку). При нехватке места в панели для установки вводов допускается подрезать внутреннюю часть одного из них. Как внутри, так и снаружи кондиционера кабели должны быть уложены в гофро-рукав и надежно закреплены на несущих элементах конструкций.

4.2.5. Для предотвращения деформаций труб коллектора теплообменников воздухонагревателей и воздухоохладителей и магистралей подвода энергоносителя, вследствие температурных колебаний, необходимо после монтажа и подключения трубопроводов удалить транспортировочные болты крепления теплообменника (или блока теплообменника с каплеуловителем для воздухоохладителей) к направляющим, обеспечив его свободное перемещение внутри корпуса.

4.2.6. Монтаж трубопроводов подвода энергоносителя к теплообменникам водяных воздухонагревателей и воздухоохладителей должен предусматривать их индивидуальное крепление - не допустимо нагружать их конструкцию весом присоединяемых трубопроводов.

ВНИМАНИЕ! При присоединении трубопроводов недопустима передача усилия затяжки резьбовых соединений на коллекторы теплообменника.

Рекомендуется теплоизолировать все трубопроводы во избежание лишних энергопотерь и защиты от термических травм (ожогов).

4.2.7. Установка смесительных узлов для водяных воздухонагревателей должна производиться согласно индивидуальным условиям их монтажа. Допускается присоединять патрубки узла непосредственно к выводам коллекторов теплообменника только обеспечив смесительному узлу индивидуальный подвес на вспомогательной конструкции или каркасе корпуса секции (запрещено крепить узел к облицовочным панелям корпуса).

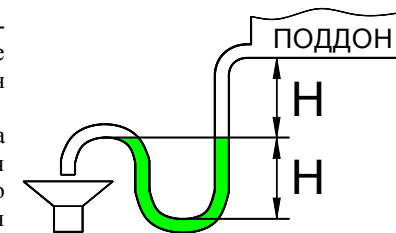
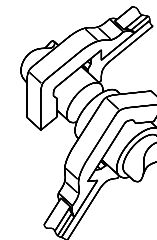
4.2.8. На сливной патрубок надевается шланг (внутренний Ø20мм) отвода конденсата образующегося при работе из поддона (дренажа). Уклон шланга при прокладке должен быть не менее 1-2% (без подъемов и провисаний).

Для предотвращения обратного засасывания конденсата и посторонних наружных запахов в систему рекомендуется установить на сливном патрубке специальный сифон либо организовать на сливном шланге участок засифонивания (изгиб).

Эффективная высота сифона «Н»(мм) должна быть как минимум в 2 раза больше максимального разряжения или соответственно избыточного давления в канале воздуховода, которое вычисляется из соотношения 1мм водяного столба=10Па. Исходя из этих рекомендаций сифон следует устанавливать на уровне (горизонте) как можно ближе к поддону воздухоохладителя.

При этом не допускается объединять несколько шлангов отвода конденсата в один общий сифон и сифон не должен герметично соединяться с канализационным трубопроводом.

Сифон перед пуском системы должен быть обязательно заполненным водой согласно рисунка (см. выше).



4.2.9. Для предотвращения засорения теплообменников необходимо предусмотреть предварительную очистку входящего в них воздуха и энергоносителя (воды) фильтрами.

4.2.10. Соединение с системой вентиляции осуществляется путем крепления гибких вставок на входе и выходе установки к ответным фланцам воздуховодов при помощи болтов М10 с гайками и шайбами “гровер” и скоб (в комплект поставки не входят). Стяжные скобы рекомендуется устанавливать на фланцы с шагом 20-30см. Места соединения фланцев необходимо герметизировать самоклеющейся полосой (прилагается в комплекте). Гибкий соединитель гибких вставок не должен быть растянут полностью, а иметь возможность деформироваться для компенсации вибраций установки.

4.2.11. Особенности монтажа автоматики управления приведены в прилагающейся к ней документации.

4.2.12. Облицовочные панели корпусов секций снаружи ламинированы легко удаляемой полиэтиленовой пленкой.

4.3. Особенности монтажа и эксплуатации основных функциональных блоков и секций

4.3.1. Водяные воздухонагреватели и воздухоохладители

При эксплуатации установки в помещениях, где температура опускается ниже температуры замерзания воды (или при наружной установке) в качестве энергоносителя следует использовать незамерзающие смеси. Энергоноситель не должен содержать твердых примесей и агрессивных веществ, вызывающих коррозию, химическое разложение меди и стали.

Примечание: При наружном размещении установки необходимо осуществлять мероприятия, предотвращающие размораживание теплообменников при остановке подачи энергоносителя.

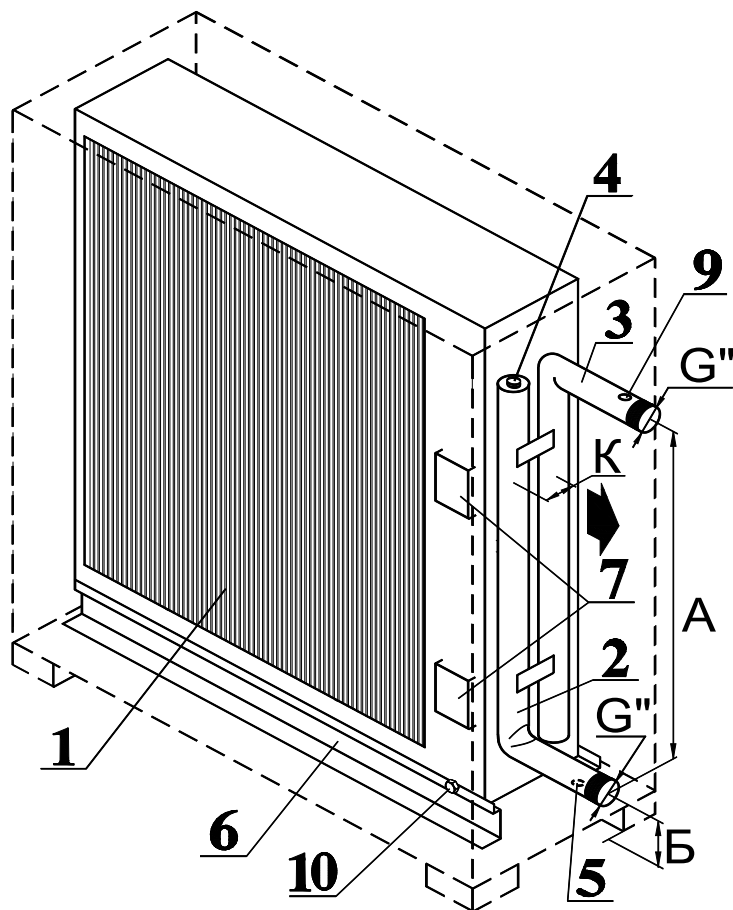


Схема компоновки блока водяного воздухонагревателя

Особенности пуска в работу некоторых функциональных блоков:

Блоки вентиляторов

- перед первым запуском повернуть рабочее колесо руками для проверки легкости и плавности его вращения, одновременно проверив равномерность зазоров перекрытия диффузора;
- проверить надежность крепления основных элементов вентиляторного блока;
- после проверки величины питающего напряжения и правильности подключения кратковременным включением электродвигателя проверить соответствие направления вращения рабочего колеса стрелке на его торце со стороны двигателя или рисунку в настоящем руководстве. В случае несоответствия - изменить направление вращения переключением фаз на клеммах электродвигателя;
- перед первым запуском необходимо полностью перекрыть подвод воздуха к вентилятору для того чтобы избежать перегрева двигателя и затем плавно открывать его, постоянно измеряя потребляемый ток. Максимальное значение тока не должно превышать указанного на шильдике технической характеристики. Если потребляемый ток выше допустимого, то необходимо увеличить сопротивление воздушной сети;

ВНИМАНИЕ! Не допускается длительная работа вентилятора с рабочей силой тока превышающей значение максимальной силы тока указанной на шильдике технической характеристики. Если потребляемая сила тока выше допустимого значения, что случается при слишком малой нагрузке на воздушную сеть (вентилятор работает «вхолостую»), необходимо увеличить сопротивление воздушной сети. При использовании частотного регулятора оборотов двигателя в нем должна быть запрограммирована защита от увеличения силы тока выше максимального значения.

Блоки вентиляторов с резервным электродвигателем (дополнительно к блоку вентилятора)

- проверить натяжение ременной передачи и центровку её шкивов;

Блоки фильтров

- вставки тонкой очистки (F5÷F9) рекомендуется устанавливать после «продувки» системы – работы в течение получаса;
- проверить герметичность уплотнений фильтрующих вставок;
- расправить «карманы» фильтрующих вставок;

Блоки водяных теплообменников (нагрева и охлаждения)

- заполнение теплообменника водой (энергоносителем) производится при частично открытом вентиле подачи с одновременным открытием устройства удаления воздуха;
- опорожнение теплообменника производится при закрытии крана подачи и медленном открытии сливного крана до падения давления, затем открыть вентиль для выпуска воздуха и до конца открыть сливной вентиль;

Примечание: Для гарантированного полного слива теплоносителя из контура теплообменника рекомендуется производить окончательную их продувку сжатым воздухом (давление 0,2 – 0,3МПа) через патрубки спуска воздуха или слива воды при полностью открытой на слив гидросистеме и закрытой подаче на входе.

Блоки фреоновых воздухоохладителей (прямых испарителей)

- необходимо обеспечить параллельную работу вентилятора обеспечивающего постоянное движение воздуха через теплообменник воздухоохладителя и компрессорного блока;
- при первом запуске или после длительного бездействия необходимо включить нагреватели компрессоров за 8 часов до их запуска. Компрессор можно запустить только при достижении температуры нагрева величины не менее чем на 10°С больше температуры наружного воздуха;

Блоки гликолевых рекуператоров

- перед началом сезона зимней эксплуатации необходимо проверить энергоноситель на стойкость к замерзанию. Замену теплоносителя производить согласно его эксплуатационных требований или не реже чем раз в 2 года.

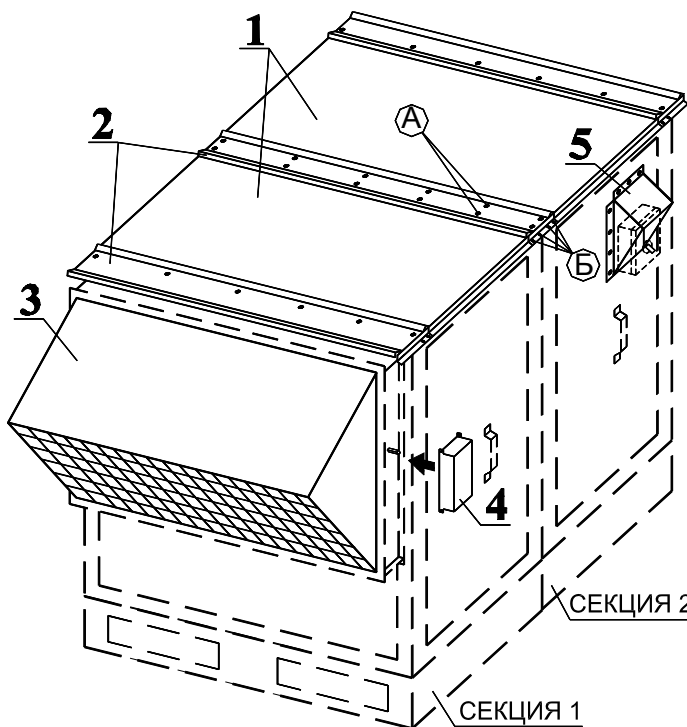
4.4. Монтаж наружного (крышного) исполнения кондиционера

Кондиционер желательно установить на специальное основание на высоте не менее 500мм от поверхности для учета высоты снежного покрова. Место монтажа на крыше здания должно обеспечивать безопасность его установки и обслуживания - иметь ограждения.

Сборка «крышного» исполнения кондиционера осуществляется после установки и соединения всех секций на месте монтажа.

Все элементы кроме щитка корпуса электроподключения 5 уже установлены на секциях согласно заказа. Крепежные элементы (саморезы) в комплекте не прилагаются.

Перемычки 2 надо выставить симметрично между секциями совместив соответствующие отверстия в них с отверстиями в полотне 1 и закрепить подходящими саморезами к алюминиевому профилю каркаса секций в точках А и между собой в точках Б. Рекомендуются саморезы по металлу 4,2×13мм со сверлом и пресс-шайбой.



Щиток 5 прилагается к секции вентилятора и при необходимости может устанавливаться на любых подходящих саморезах в целях защиты какого либо наружного оборудования.

Щиток защиты сервопривода заслонки 4 при поставке закреплен на месте его установки двумя саморезами сверху. После монтажа сервопривода можно закрепить его так же и в нижних точках.

Входной козырек 3 дополнительного монтажа не требует.

4.5. Пробный пуск и отладка

Перед запуском смонтированного кондиционера в работу необходимо провести пробные пуски в работу всех отдельных секций, проверить работу автоматики и блока управления и лишь затем произвести комплексный пуск всей установки.

Перед пробным пуском любого функционального блока или установки в целом необходимо:

- очистить внутреннюю поверхность установки от мусора и грязи;
- убедиться в отсутствии посторонних предметов внутри установки;
- проверить надежность присоединения токоподводящего кабеля к зажимам коробки выводов, а заземляющего проводника – к зажимам заземления;
- проверить надежное закрытие всех съемных панелей прижимами;
- прекратить все работы на установке и оповестить персонал о пробном пуске;

Основные элементы конструкции:

1. Теплообменник
- 2 и 3. Коллекторы теплообменника (G -наружная цилиндрическая трубная резьба по ГОСТ 6357-81 / ISO R228 / DIN 259)
4. Резьбовая заглушка (1/2")
5. Сливная пробка (резьба М8)
6. Направляющая корпуса секции
7. Площадки под датчики-капиллярные термостаты
8. Поддон сбора конденсата
9. Пробка спуска воздуха (резьба М8)
10. Транспортировочный болт М6
11. Сливной патрубок (1 1/2")
12. Каплеуловитель

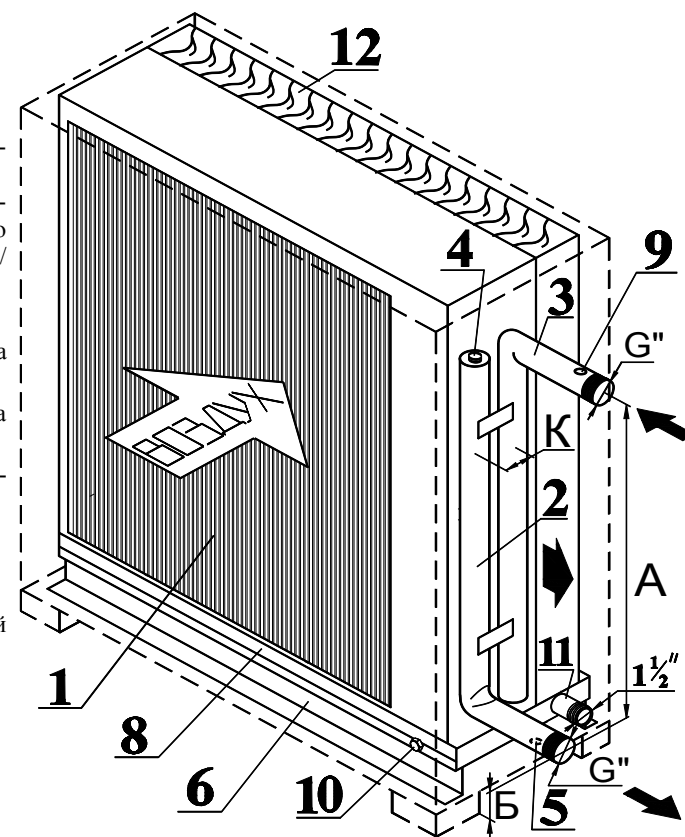


Схема компоновки блока водяного воздухоохладителя

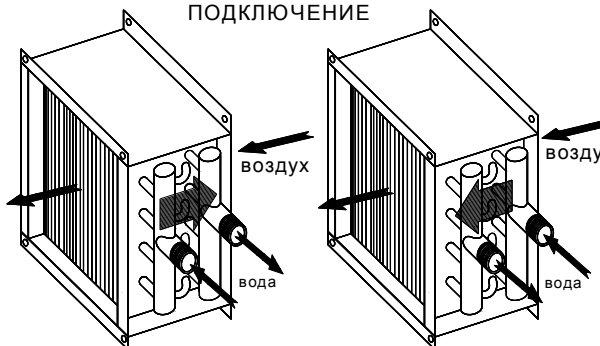
Существует две схемы подключения теплообменника:

ПРОТИВОТОЧНОЕ ПОДКЛЮЧЕНИЕ

Противоточное подключение – обеспечивает максимальную мощность, но менее морозоустойчиво.

Прямоточное подключение – обеспечивает большую морозоустойчивость, но дает пониженную мощность.

Для теплообменников воздушнонагревателя и воздухоохладителя рекомендуется использовать схему противоточного подключения (см. рисунок выше)



Трубы подвода энергоносителя и использующиеся для управления производительностью воздушнонагревателя смесительные узлы, могут присоединяться непосредственно к патрубкам коллекторов теплообменников, но должны иметь индивидуальное крепление и не опираться на них.

Трубы должны иметь индивидуальное разъемное крепление и не опираться на патрубки подвода теплообменника. Рекомендуется установить сетчатый фильтр на входной патрубок для исключения засорения теплообменника и запорные вентили для его отключения при обслуживании.

Для предотвращения воздействия температурного удлинения трубопроводов на теплообменник рекомендуется организовать участки его компенсации в трубопроводе и удалить транспортировочный болт (М6) его крепления на направляющей в корпусе секции со стороны обслуживания (поз.10 на рисунках): для нагревателя - 2 шт. (сверху и снизу), для охладителя - 1 шт. (сверху).

Испытание гидросети проводят методом опрессовки в течение 5 минут давлением в 1,5 раза большим рабочего (но не менее 0,2Мпа). Не допускается наличие протечек и падения давления в системе более чем на 0,02МПа.

Основные технические параметры теплообменников воздухонагревателей

Рядность теплообменника		2			3		
Параметр		V, л	Ду, мм	G"	V, л	Ду, мм	G"
Типоразмер	6	6,4	40	1 1/2"	8,3	40	1 1/2"
	7	8,6	40	1 1/2"	11	40	1 1/2"
	8	9,9	40	1 1/2"	15	50	2"
	12	13,9	50	2"	17,7	50	2"
	20	21,4	50	2"	33,1	65	2 1/2"
	25	37	65	2 1/2"	54,1	80	3"
	30	44,3	65	2 1/2"	64,9	80	3"
	35	61,6	80	3"	80,6	80	3"

V - внутренний (заправочный) объем, л

Ду - диаметр условного прохода труб коллекторов присоединения Ду, мм

G" - резьба присоединения (наружная. дюйм)

Основные технические параметры теплообменников воздухоохладителей

Рядность теплообменника		3			4		
Параметр		V, л	Ду, мм	G"	V, л	Ду, мм	G"
Типоразмер	6	8,2	40	1 1/2"	10,2	40	1 1/2"
	7	11	40	1 1/2"	13,7	40	1 1/2"
	8	12,9	40	1 1/2"	18,1	50	2"
	12	17,4	50	2"	21,6	50	2"
	20	28,4	50	2"	36,2	50	2"
	25	47,7	65	2 1/2"	64,6	80	3"
	30	64,1	80	3"	79	80	3"
	35	79,5	80	3"	115,2	100	4"

ВНИМАНИЕ! Для проведения работ по обслуживанию или ремонту блоков теплообменников рекомендуется обеспечить при монтаже установки разъемные соединения труб их коллекторов с магистралью подвода энергоносителя и возможность демонтажа всего блока из корпуса секции.

Порядок демонтажа блока из корпуса секции:

- отсоединить трубы коллекторов от магистрали подвода энергоносителя;
- освободить место со стороны обслуживания (не менее длины теплообменника с коллектором) для его выхода из корпуса секции (по возможности, допускается выемка корпуса секции из состава установки в сторону противоположную подключению);
- удалить панель корпуса со стороны обслуживания освободив винты-барашки её крепления;
- выдвинуть теплообменник (для воздухоохладителя - блок теплообменника в сборе с поддоном и каплеуловителем) по направляющим из корпуса секции (болт поз.10 должен быть удалён);

Установка блока производится в обратном порядке (проверить целостность уплотнений);

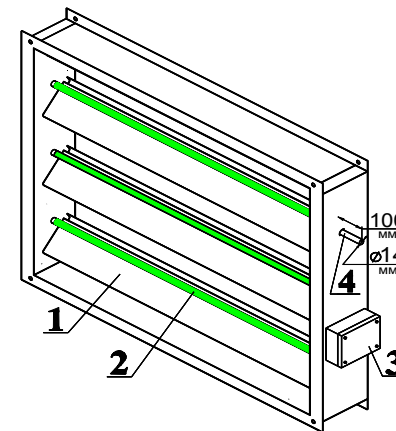
4.3.14. Заслонки утепленные

Предназначены для приема, отсечения и регулирования потока воздуха в кондиционере с возможностью отогрева лопаток перед открытием при их возможной заморозке.

Заслонки представляют собой жесткий корпус из оцинкованной стали с установленными в нем на рычажном приводе алюминиевыми лопатками 1. Для отогрева лопаток используются гладкие трубчатые ТЭНы 2 мощностью от 0,3 до 0,5кВт.

Управление заслонкой может осуществляться как от электрического сервопривода так и вручную посредством оси 4 (крут $\varnothing 14$ мм) расположенной со стороны обслуживания.

Привод монтируется согласно штатной инструкции любым не нарушающим работы механизмов заслонки способом.

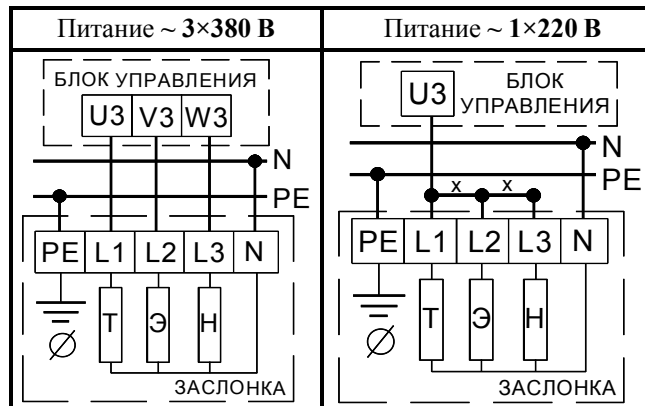


Тип заслонки		K1U			K2U			K7U		
Параметр		P, Нм	I, А (220В/380В)	N, кВт	P, Нм	I, А (380В/220В)	N, кВт	P, Нм	I, А (380В/220В)	N, кВт
Типоразмер	6	5	9,09 / 4,54	2	5	9,09 / 4,54	2	5	9,09 / 4,54	2
	7	6	11,36 / 4,54	2,5	6	11,36 / 4,54	2,5	6	10,91 / 5,45	2,4
	8	7	13,46 / 5,45	3	6	10,91 / 5,45	2,4	6	10,91 / 5,45	2,4
	12	10	18,27 / 6,09	4,02	10	24,36 / 9,14	5,36	10	24,36 / 9,14	5,36
	20	12	--- / 10,64	6,24	10	--- / 10,64	6,24	10	--- / 10,64	6,24
	25*	15	21,36 / 8,55	4,7	12	17,09 / 6,41	3,76	нет		
	30*	17	--- / 10,55	5,8	12	21,09 / 7,91	4,64	нет		
	35*	10*1	--- / 13,18	8,12	18	--- / 10,55	6,38	нет		

P – крутящий момент привода, Нм; I – максимальный рабочий ток, А; G" – мощность ТЭНов, кВт
« --- » - не используется; *1 имеет 2 привода;

* состоит из двух одинаковых отдельно управляемых заслонок (параметры даны на одну);

Принципиальная схема электроподключения к блоку управления



Примечание: Перемычки «X» для подключения питания 220В не поставляются.

Рекомендуемое сечение жилы медного кабеля питания: – 2,5 мм²,

Включение ТЭНов на отогрев заслонки рекомендуется производить непосредственно перед запуском кондиционера на время не менее 10 минут.

Примечание: При необходимости допускается размещение в коробке подключения 3 клеммников питания привода.

Напряжение питания 3x380 В или 1x220 В (50 Гц) – см. схемы подключения.

Степень защиты: – IP42 (клеммная коробка – IP54).

4.3.12. Гибкие вставки

Предназначены для предотвращения передачи вибрации и устранения неточности позиционирования при присоединении установки к системе воздухопроводов.

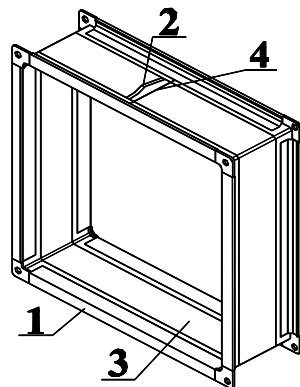
Крепеж: 4 отверстия $\varnothing 11$ мм в углах фланца.

Присоединение осуществляется при помощи стандартных крепёжных элементов используемых при монтаже воздухопроводов - болтов М10 с гайками и шайбами “гровер” и стяжных скоб. Стяжные скобы рекомендуется устанавливать на фланцы с шагом 20-30см.

Примечание: Элементы крепежа вставок в не поставляются.

Места соединения фланцев необходимо герметизировать специальной уплотняющей резиной, герметиком, или другим герметизирующим материалом с возможностью их простого разъема при обслуживании и ремонте.

- | | |
|-------------------------|-----------------------|
| 1. Фланец (2шт.) | 3. Гибкий соединитель |
| 2. Токопроводный кабель | 4. Соединительный шов |



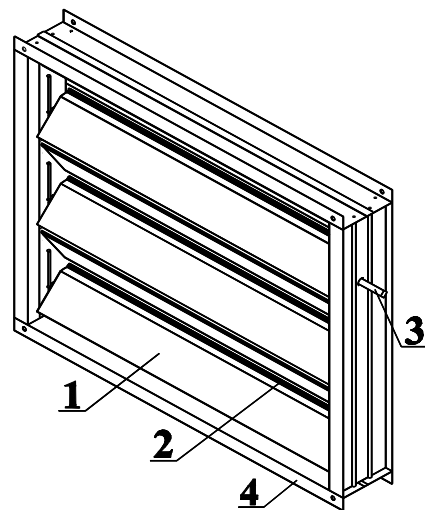
4.3.13. Заслонки

Предназначены для приема, отсечения и регулирования потока воздуха в кондиционере.

Заслонки представляют собой корпус из алюминиевого профиля 4 с установленными в нем на шестеренчатом приводе алюминиевыми лопатками 1 с резиновым уплотнителем 2.

Управление заслонкой может осуществляться как от электрического сервопривода так и вручную посредством оси 3 (квадрат 12мм) установленной со стороны обслуживания.

Привод монтируется согласно штатной инструкции любым не нарушающим работы механизмов заслонки способом.



Типоразмер установки	6 и 7			8			12		
	K1	K2 / K7	P3	K1	K2 / K7	P3	K1	K2 / K7	P3
Крутящий момент привода, Нм	5	5	8	8	5	10	10	10	12

Типоразмер установки	20			25 и 30			35		
	K1	K2 / K7	P3	K1	K2 / K7	P3	K1	K2 / K7	P3
Крутящий момент привода, Нм	12	12	15	15	12	20	20	15	30

4.3.2. Фреоновые воздухоохладители (прямые испарители)

Используемые фреоновые хладагенты: R22, R407, R410 и их аналоги

Основные элементы конструкции:

1. Теплообменник (двухконтурный)
2. Патрубки коллекторов газовой линии (под пайку)
3. Патрубки коллекторов жидкостной линии (под пайку)
4. Каплеуловитель
5. Транспортный болт М6
6. Направляющая корпуса секции
7. Поддон сбора конденсата
X1 - Y1 – контур 1;
X2 - Y2 – контур 2;

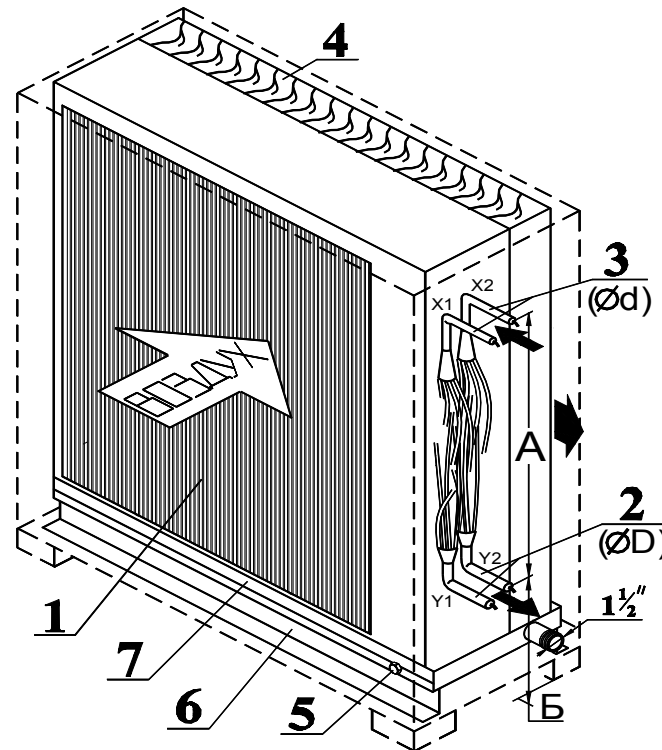
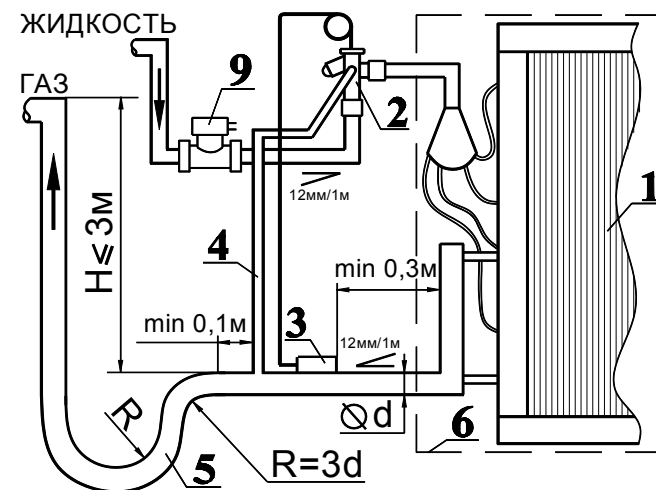


Рисунок 4.1. Схема обвязки теплообменника-испарителя



Спецификация к рисункам 4.1, 4.2 и 4.3

1. Теплообменник испарителя
2. Терморегулирующий вентиль (ТРВ)
3. Термобаллон ТРВ
4. Трубка уравнивательной линии
5. Маслоподъемная петля
6. Корпус воздухоохладителя (фанкойла)
7. Смотровое стекло
8. Фильтр-осушитель
9. Соленоидный вентиль

Рекомендации по монтажу трубопроводов (см. рисунки 4.1 и 4.2):

- необходимо использовать медные бесшовные трубы круглого сечения отвечающие требованиям ГОСТ Р 52318 или стандарта ASTM B 280 – 08 или EN 12735-1(-2).

- при длине трассы до 15 метров необходимо использовать трубы диаметром соответствующим диаметру присоединительных патрубков компрессорно-конденсаторного агрегата (далее ККБ);

- трубопроводы прокладываются по кратчайшему пути с минимальным количеством поворотов;
- при поворотах трубопровода следует использовать стандартные отводы или гнуть трубы с большими радиусами закругления (более 3,5 диаметров трубы);
- горизонтальные участки всасывающего трубопровода (от испарителя к агрегату), необходимо выполнять с уклоном не менее 12 мм на 1 метр трубопровода в сторону компрессора для обеспечения возврата в него масла;
- в нижней и верхней частях восходящих вертикальных участков всасывающих магистралей высотой «Н» более 2,5÷3 метров необходимо монтировать маслоподъемные и обратные петли;
- при монтаже испарителя выше уровня компрессора или на одном уровне с ним, также необходимо предусматривать маслоподъемную петлю на выходе из испарителя с подъемом вертикального участка всасывающего трубопровода выше испарителя для предотвращения стекания жидкого хладагента из испарителя в компрессор;
- если высота восходящего участка трубопровода более 3 метров, должна устанавливаться вторая маслоподъемная петля;
- необходимо применять заводские маслоподъемные петли или изготавливать их самостоятельно с радиусом указанным на рисунке 4.1 (не допустимо изготовление петель из уголков);
- при установке маслоподъемной петле необходимо добавлять масло в холодильный контур согласно ниже приведенной таблице:

Диаметр трубы, мм	16	18	22	28	35	42	54
Объем на 1 петлю, мл	8	12	30	70	120	200	400

- трубы следует крепить к конструкциям с использованием скользящих опор (подвесок) с хомутами через 1÷1,5м по СНиП 41-01-2003. Не следует допускать пережима теплоизоляции труб;

- всасывающий трубопровод должен быть теплоизолирован.

- запрещается крепление труб к проложенным ранее коммуникациям, элементам подвесного потолка, трубам системы отопления, а так же заделка паяных соединений труб в штробы;

На рисунке 4.2 приведены типовые схемы монтажа трубопроводов холодильного контура:

Схема А: один испаритель расположенный выше ККБ.

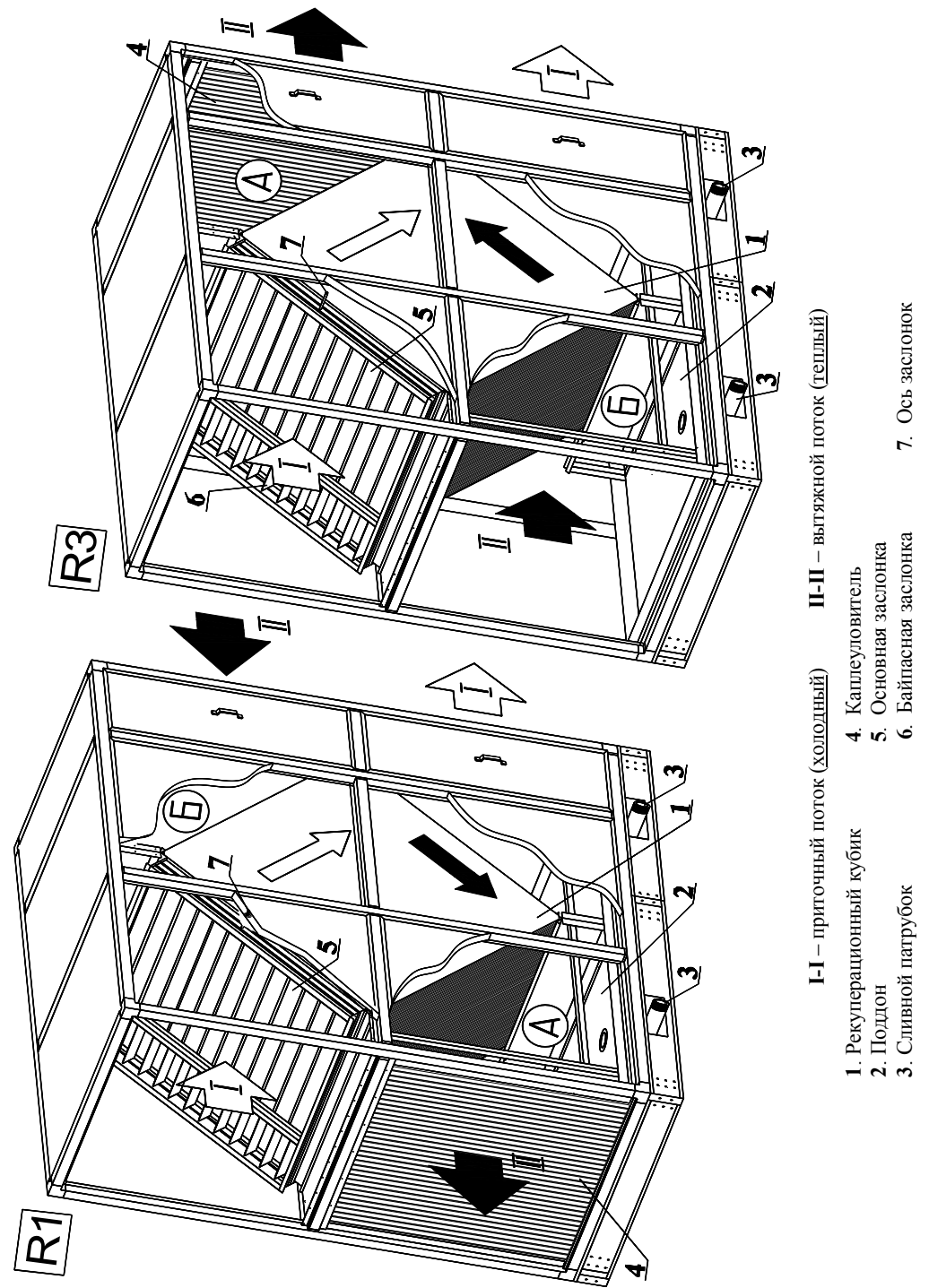
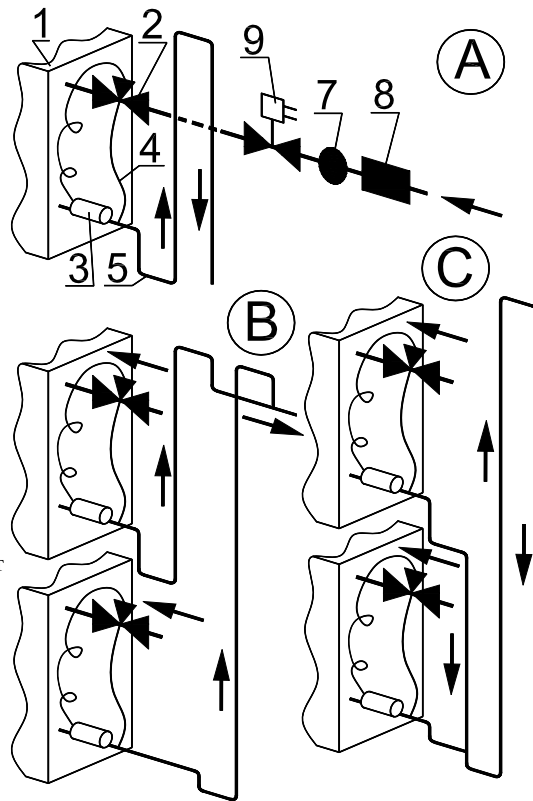
Схема В: несколько испарителей расположенных ниже ККБ.

Схема С: несколько испарителей расположенных выше ККБ.

- соленоидный клапан (поз.9) располагают как можно ближе к терморегулирующему клапану (поз.2). Его монтаж осуществляется согласно его штатной инструкции.

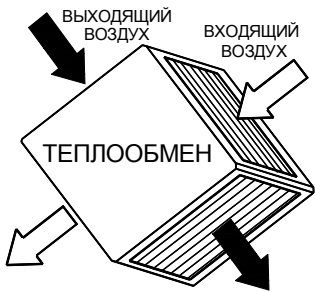
Терморегулирующий клапан (ТРВ) (поз.2) может устанавливаться в положении мембраной «вверх» или «вбок» (запрещается - «вниз»), по возможности как можно ближе к распределителю жидкости или входу в испаритель (поз.1).

Рисунок 4.2. Варианты обвязки испарителей



- И-1 – приточный поток (холодный)
- И-2 – вытяжной поток (теплый)
- 1. Рекуперационный кубик
- 2. Поддон
- 3. Сливной пагрубок
- 4. Каплеуловитель
- 5. Основная заслонка
- 6. Байпасная заслонка
- 7. Ось заслонки

Трёхфазный асинхронный приводной электродвигатель мотор-редуктора ротора с питанием 230/380В имеет встроенный защитный термоконтакт (на 140°C), эксплуатируется совместно с регуляторами KR4/KR7 (либо их аналогами) и подключается согласно *схеме 1* для блоков вентилятора (см. раздел. 4.3.5).



4.3.11. Пластинчатый рекуператор R1 и R3

Секции являются теплообменными агрегатами предназначенными для утилизации до 75% тепла отводимого из обслуживаемого установкой помещения. Суть эффекта рекуперации заключается в возврате теплоты, которой обладает отработанная газозвдушная смесь, для нагрева приточного, поступающего в рекуператор снаружи холодного воздуха без их взаимного перемешивания. Обратный процесс (охлаждение поступающего теплог воздуха выводимым холодным) конструкцией не предусмотрено – на летний период рекомендуется отключать рекуператор от управления оставляя в открытом положении основную заслонку.

Секция **R1** используется в конструкции кондиционера с встречным движением потоков воздуха, а **R3** – с однонаправленным параллельным.

В корпусе секций (см. рисунок ниже) диагонально установлен рекуперационный кубик **1**, представляющий собой сложную конструкцию из тонкостенных перегородок между которыми проходят не перемешиваясь потоки воздуха

Для отвода влаги конденсирующей в процессе теплообмена установлен каплеуловитель **4** и поддоны сбора воды **2** со сливными патрубками **3** (наружная резьба 1 1/2"). При большой разнице температур используемого воздуха в конструкции предусмотрены основная **5** и байпасная **6** заслонки.

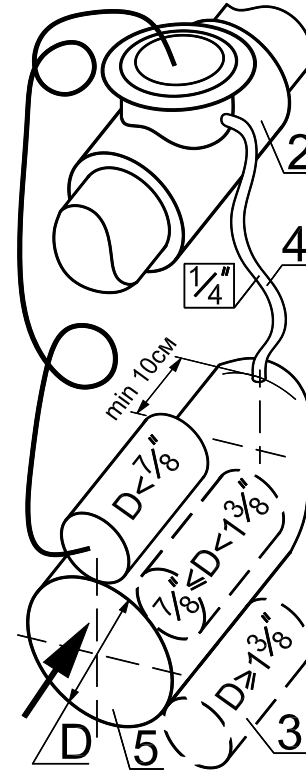
Для контроля и предотвращения обмерзания рекуператора рекомендуется установить датчик перепада давления между полостями **A** и **B** и сервопривод заслонок. При подаче сигнала от датчика об обмерзании рекуператора срабатывает сервопривод, устанавливаемый на ось **7** заслонок и одновременно прикрывает основную **5** и открывает байпасную **6** заслонки, что приводит к перенаправлению холодного входящего воздуха в обход рекуператора пока он не отогреется теплым выходящим воздухом - давление в полостях **A** и **B** не выровняется и датчик не подаст обратной команды.

Рекомендуемые параметры приводов заслонок:

Типоразмер кондиционера	6	7 и 8	12	20	25
Крутящий момент, Нм	8	10	12	15	20

ВНИМАНИЕ! Секции типоразмеров **6, 7 и 8** поставляются в собранном виде, а **12, 20 и 25** в разобранном виде и собираются на месте монтажа. Инструкцию по сборке секций можно запросить при поставке.

Термобаллон (поз.3) крепится на горизонтальном участке трубопровода линии всасывания на расстоянии от 0,3 до 1,5м от выхода из испарителя. Его положение, в зависимости от диаметра трубопровода, показано на рисунке **4.3**. Необходимо обеспечить хороший тепловой контакт термобаллона с трубопроводом, для чего рекомендуется применение специальных теплопроводных паст, и осуществлять его крепление специальным хомутом из комплекта ТРВ (крепление должно обеспечивать наиболее плотный и надежный тепловой контакт не ослабевающий при температурных перепадах). Необходимо тщательно теплоизолировать термобаллон.



Трубка уравнивающей линии (поз.4) должна проводиться по кратчайшему расстоянию без прогибов и провисаний. Трубка впаивается (или присоединяется на резьбовое соединение «гайка – клапан Шредера») после термобаллона по направлению движения хладагента на расстоянии не менее 0,1м от него (см. рис.4.3) в верхней части трубы.

Монтаж трубопроводов холодильного контура

Слесарные работы

Трубы следует распрямлять из бухт (если отоженная в бухтах) в направлении, обратном навивке, не допуская растягивания бухт в осевом направлении.

Для поперечной нарезки труб следует использовать труборез. Неровности и заусенцы на внутренних кромках труб после их поперечной нарезки следует удалять ручными зенковками не допуская попадания стружки во внутренние полости труб.

Гибку трубы допускается осуществлять вручную, без применения инструментов, при условии, что диаметр трубы не превышает 22мм и радиус изгиба составляет не менее восьми её наружных диаметров. Если радиус изгиба трубы меньше восьми, но больше трех ее наружных диаметров, то для гнутья медной трубы необходимо использовать трубогиб.

Конусные раструбы на концах труб следует выполнять развальцовщиком с конусными пуансонами, предварительно надев на трубы накидные гайки соответствующих типоразмеров.

Рисунок 4.3. Схема установки ТРВ

Конусный раструб, полученный при вальцовке, должен быть симметричным, с ровным торцом, без царапин, задиров и трещин. При обнаружении дефектов его следует отрезать и повторить операцию вальцовки. Максимальный диаметр конусного раструба следует выбирать в соответствии с нижеприведенной таблицей.

Наружный диаметр трубы, мм	6,3	9,5	12,7	16	19
Максимальный диаметр раструба, мм	9,1	13,2	16,6	19,7	24,0

Пайка труб

Перед присоединением труб к штуцерам испарительного блока и ККБ следует удостовериться в том, что в них нет влаги, стружки и т.п. При необходимости следует произвести осушку и очистку внутренних полостей медных труб путем подачи сухого газообразного азота.

Для соединения двух отрезков труб следует применять телескопические паяные соединения ПН-5 по ГОСТ 19249, выполняемые высокотемпературной пайкой твердым припоем в соответствии с ГОСТ Р 52955.

Раструб для телескопического соединения двух отрезков труб следует изготавливать на конце одного из соединяемых отрезков с помощью труборасширителя (радиальный зазор в соединении от 0,03 до 0,1мм).

Пайку телескопического соединения допускается выполнять в произвольном положении труб в следующей технологической последовательности:

- проверка и в случае необходимости калибровка соединяемых элементов;
- очистка соединяемых поверхностей;
- нанесение флюса на конец трубы при соединениях медь-латунь, медь-бронза, медь-сталь или сталь-сталь либо использовать припой с нанесенным на него флюсом;

Примечание: соединение медь-медь может выполняться без применения флюса.

- ввод конца трубы в раструб до ощутимого сопротивления на конечной глубине;
- равномерное подогревание соединения до температуры несколько выше точки плавления припоя;
- подача к кромке раструба припоя, который, плавясь при соприкосновении с подогретой трубой, всасывается в капиллярный зазор вплоть до его заполнения (подаваемый припой нагревать не рекомендуется);
- охлаждение соединения;
- удаление остатков флюса из зоны соединения;

Примечание: Для обеспечения постоянства зазора в процессе пайки рекомендуется использовать центрирующие приспособления.

Допускается выполнять соединение труб посредством медных фитингов под капиллярную пайку по ГОСТ Р 52922.

Для защиты внутренней поверхности труб от образования окислы рекомендуется во время пайки подавать во внутренние полости спаиваемых труб сухой газообразный азот по ГОСТ 9293.

Перед началом работ необходимо продуть соединяемые трубы мощным потоком сухого газообразного азота, затем снизить расход до величины от 5 до 7 л/мин. и приступить к выполнению капиллярной пайки. Постоянный расход сухого газообразного азота сквозь спаиваемые трубы необходимо поддерживать в течение всего процесса пайки.

Контроль качества паяных соединений следует выполнять путем внешнего осмотра швов и опрессовки. По внешнему виду швы должны иметь гладкую поверхность с плавным переходом к основному металлу. Наплывы, плены, раковины, посторонние включения и непропаянные части шва не допускаются. Дефектные места швов разрешается исправлять пайкой с последующим повторным испытанием, но не более двух раз.

При припаивании магистральных труб к вводным трубкам агрегата необходимо защитить шаровые вентили термоотводящей пастой или влажной ветошью от перегрева.

ВНИМАНИЕ! Важно следить за целостностью труб и заглушек на вводных трубках до того момента, когда вы будете готовы подсоединять трубопровод к испарителю и ККБ. Запрещается открывать запорные вентили до окончания монтажных работ. Ни в коем случае не допускайте попадания влаги и загрязнений в трубопровод.

Электродвигатель компрессора должен быть заблокирован с электродвигателем вентилятора, чтобы не допустить обмерзания теплообменника испарителя при остановке вентилятора.

Термоизоляция трубопровода

Трубопровод всасывающей (газовой) линии надо тепло- и пароизолировать чтобы избежать образования конденсата и нагрева окружающим воздухом.

Трубопровод жидкостной линии теплоизолируется при воздействии на него солнца или высокотемпературных источников тепла.

Для теплоизоляции следует применять трубчатую теплоизоляцию из материала на основе синтетического каучука и т.п., устойчивую к циклическому нагреву до температуры 100°C и стойкую к воздействию ультрафиолетового излучения.

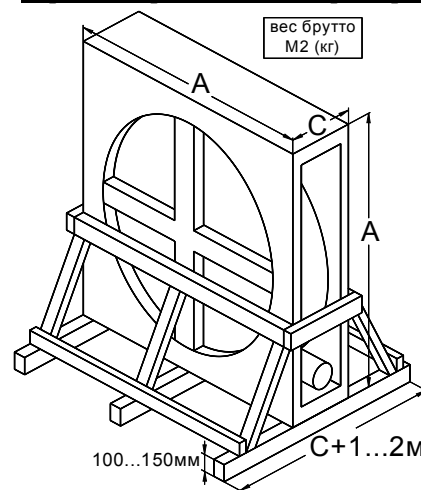
Теплоизоляция должна плотно, без воздушного зазора, прилегать к наружной поверхности труб.

Стыки теплоизоляции необходимо проклеить клеем и на место стыка нанести самоклеющуюся ленту шириной от 3 до 5см. Паяные соединения следует отметить полоской цветного скотча шириной 1см, обернув им в месте расположения паяного шва термоизоляцию трубы

Для контроля и предотвращения обмерзания рекуператора рекомендуется установить датчик перепада давления между полостями до и после регенератора. По сигналу датчика о пороговом значении падения давления на выходе из регенератора, вследствие его обмерзания, подается сигнал о замедлении вращения ротора для большего его прогрева и тем самым его разморозки.

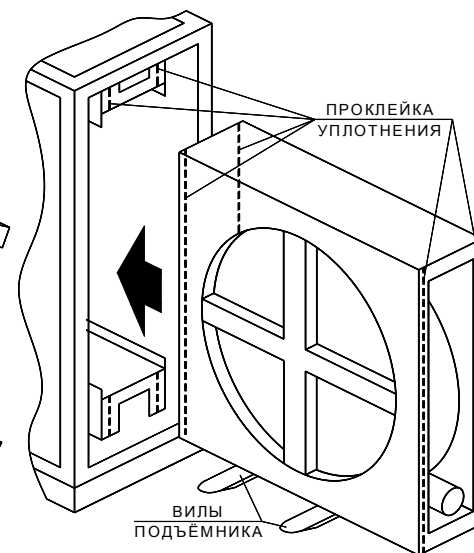
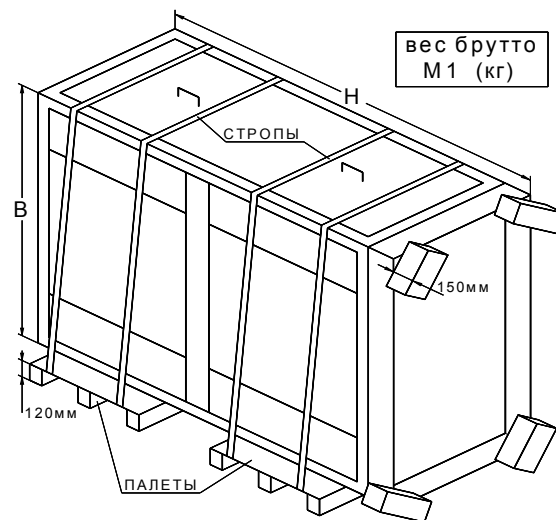
ВНИМАНИЕ! Секции типоразмера 6, 7 и 8 поставляются в собранном виде. Для типоразмеров 12 и 20 роторный теплообменник (поз.1) поставляется отдельно. Секции типоразмера 25 поставляются в разобранном виде и собираются на месте монтажа. Инструкцию по сборке секций можно запросить при поставке.

Порядок сборки секций типоразмеров 12 и 20:



1. Снять с корпуса упаковочную пленку, транспортировочную упаковку, снять, установить его в рабочее положение на месте монтажа и удалить съемную панель.
2. Установить теплообменник в рабочее положение со стороны съемной панели как можно ближе к корпусу и удалить с него всю транспортировочную упаковку кроме нижних опорных брусков.
3. Проклеить 2 отрезка уплотнения по задней стороне корпуса теплообменника (см. рисунок).
4. Поднять теплообменник на уровень направляющих корпуса и задвинуть его по ним в корпус до упора.
5. Проклеить передние отрезки уплотнения, согласно рисунка.

мм	Типоразмер	
	12	20
A	2150	2460
B	2255	2565
C	440	440
H	2993	3443
M1	510	670
M2	400	500



Примечания:

1. Необходимо убедиться в плотном прилегании уплотнения к съемной панели при её закрытии и при необходимости увеличить его толщину.
2. При необходимости можно закрепить теплообменник к направляющим в корпусе саморезами.

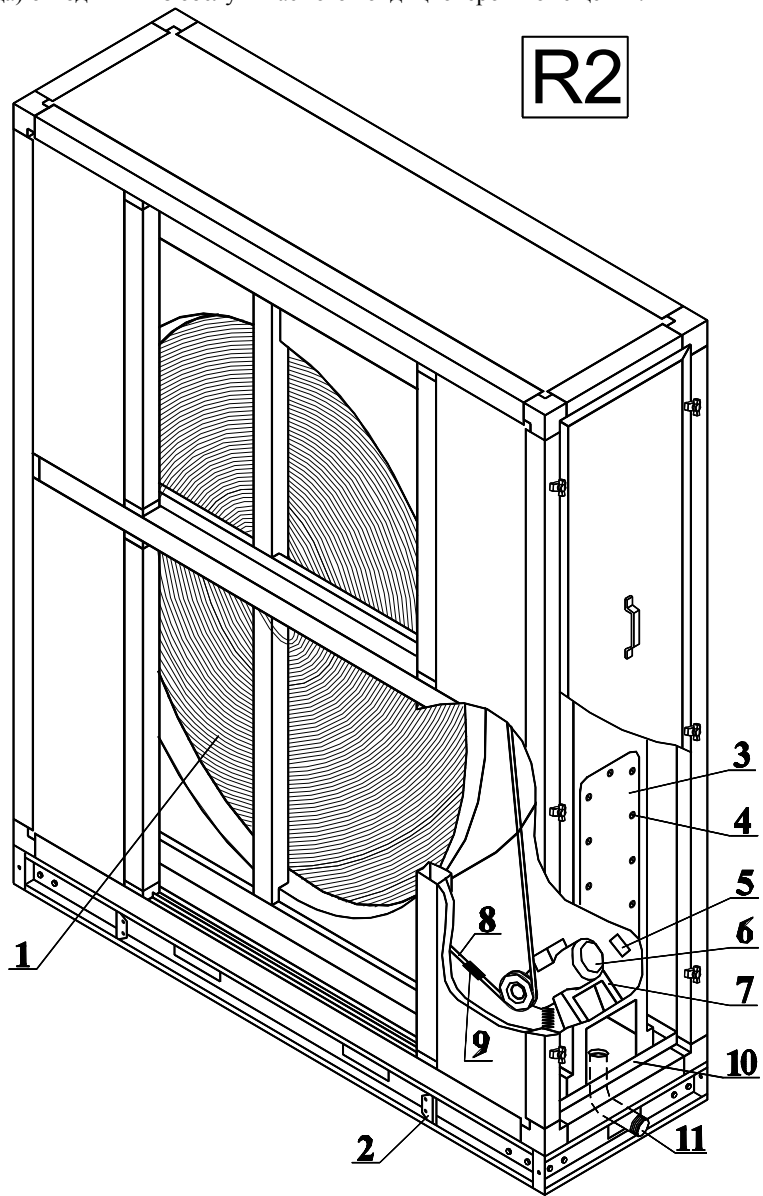
4.3.10. Секции роторного регенератора R2

Секции являются теплообменными агрегатами роторного типа предназначенными для утилизации до 85% тепла (холода) отводимых из обслуживаемого кондиционером помещения.

Суть эффекта регенерации заключается в возврате тепла (или прохлады), которой обладает отработанная газо-воздушная смесь, для нагрева (или охлаждения) приточного, поступающего в регенератор, воздуха. Например, в холодное время года воздух, поступающий снаружи, подогревается в регенераторе воздухом отводимым из помещения.

В корпусе секций на валу вращается роторный теплообменник 1, приводимый ремнем 8 от электродвигателя 6. Проходящий через верхнюю часть ротора отработанный теплый (холодный) воздух нагревает (охлаждает) её, и при последующем её вращении вниз она проходит в потоке приточного холодного (теплого) воздуха отдает тепло (холод) ему.

Для отвода влаги конденсирующейся в процессе теплообмена установлен поддон 10 с отводным патрубком 11 (наружная резьба 1^{1/2}").



- | | | |
|--|--------------------------|----------------------|
| 1. Ротор | 6. Мотор-редуктор | 11. Сливной патрубок |
| 2. Кронштейн присоединения секции | 7. Подмоторная рама | |
| 3. Внутренняя съемная панель | 8. Приводной ремень | |
| 4. Вертушок | 9. Шарнирный замок ремня | |
| 5. Стрелка направления вращения ротора | 10. Поддон | |

Рядность теплообменника		3			4		
Параметр		V, л	Ød, мм	ØD, мм	V, л	Ød, мм	ØD, мм
Типоразмер	6	7	22	28	9	22	35
	7	9,2	22	35	11,9	22	35
	8	11,2	22	35	15,1	22	35
	12	13,3	22	35	17,2	22	35
	20	24,1	28	42	32,7	35	54
	25	37,8	35	54	53,1	42	76
	30	52	42	76	66,7	42	76
35	64,4	42	76	86,3	54	89	

Основные технические параметры теплообменников-испарителей

V - внутренний (заправочный) объем, л
 Ød - диаметр трубы жидкостной линии, мм
 ØD - диаметр трубы газовой линии, мм

4.3.3. Блоки фильтрации карманных фильтров F1-F9

Основные элементы конструкции:

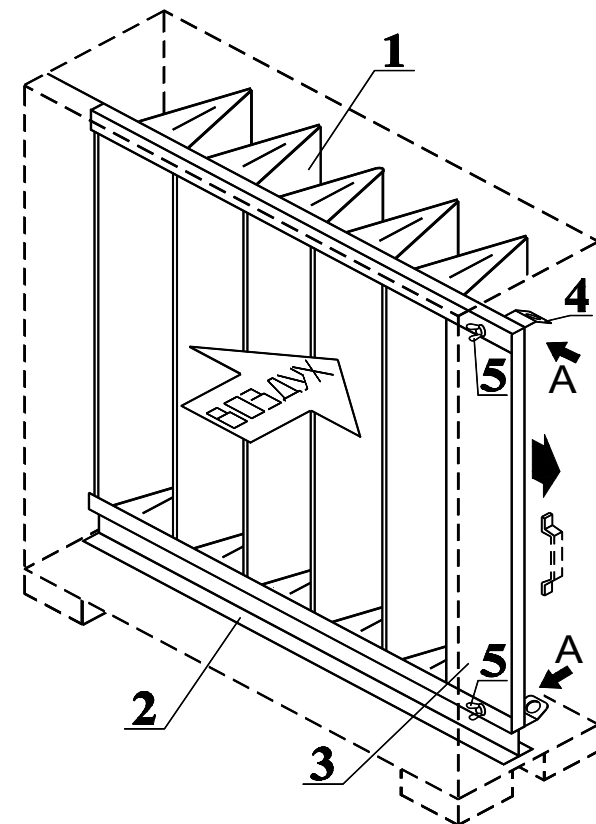
1. Фильтрующая вставка
2. Направляющая корпуса секции
3. Заглушка
4. Планка прижима
5. Крепление заглушки
6. Фиксатор планки прижима

Для автоматической сигнализации о засорении фильтра рекомендуется установить датчик дифференциального давления на выходе воздуха.

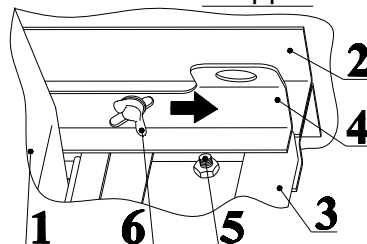
Вставки тонкой очистки (F5, F7 и F9) рекомендуется устанавливать после «продувки» системы – работы в течение получаса.

Порядок извлечения фильтрующих вставок из корпуса секции при их очистке или замене:

- выкрутить болты-барашки 5 и извлечь заглушку 3 вдоль паза направляющих 2;



Вид А



- ослабить (не удаляя) болты-барашки 6 и сдвинуть планку прижима 4 по направлению стрелки на рисунке;
- вынуть фильтрующие вставки 1 из корпуса секции вдоль паза направляющих 2;

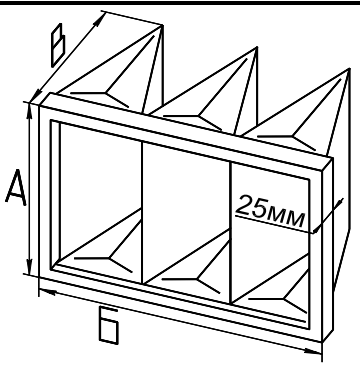
Примечание: Наборы из нескольких фильтрующих вставок (см. таблицу спецификации вставок ниже) устанавливаются в рамке кассеты (на рисунке не показаны). Рамка замене не подлежит.

Установка фильтрующих вставок в корпус производится в обратном порядке с обязательной герметизацией, для новых вставок, всех стыков самоклеющейся прорезиненной лентой толщиной 6мм по образцу заменяемых;

Спецификация карманных фильтрующих вставок

Размеры, мм		Типоразмер установки							
		6	7	8	12	20	25	30	35
А	Б								
490	490			1					1
490	592			2					
592	592			1	4	1			
490	892		1					2	4
592	892		1			2			
892	892	1				1	4	4	4

Размер В = 360мм для вставок класса G4;
 = 600мм для вставок класса F5;
 = 635мм для вставок класса F7 и F9;



4.3.4. Блоки фильтрации абсолютной очистки F11-F14

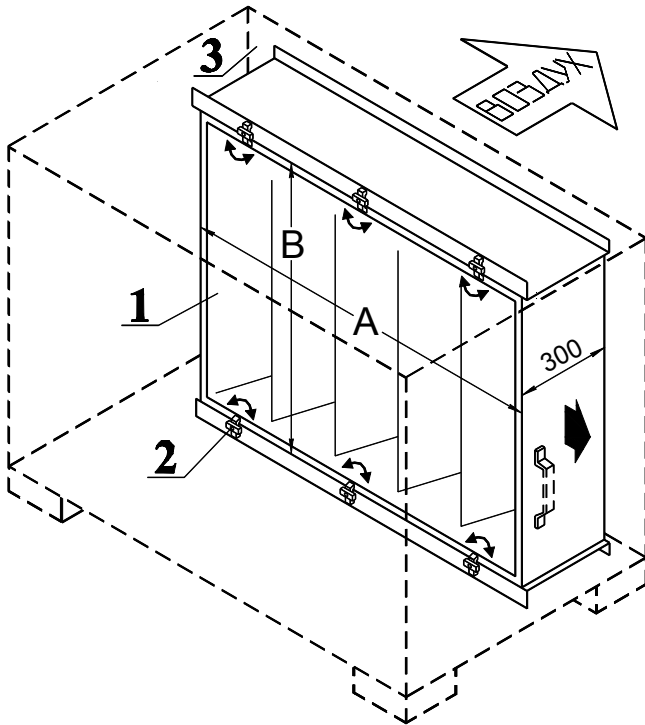
Для автоматической сигнализации о засорении фильтра рекомендуется установить датчик дифференциального давления на выходе воздуха.

ВНИМАНИЕ! Вставки 1 необходимо устанавливать только после «продувки» системы – работы в течение полчаса.

Регенерации и очистке фильтрующие вставки не подлежат.

Порядок извлечения фильтрующих вставок из корпуса секции при их замене:

- выкрутить все винты-барашки прижимов 2 и извлечь вставку 1 из корпуса секции по направлению стрелки;

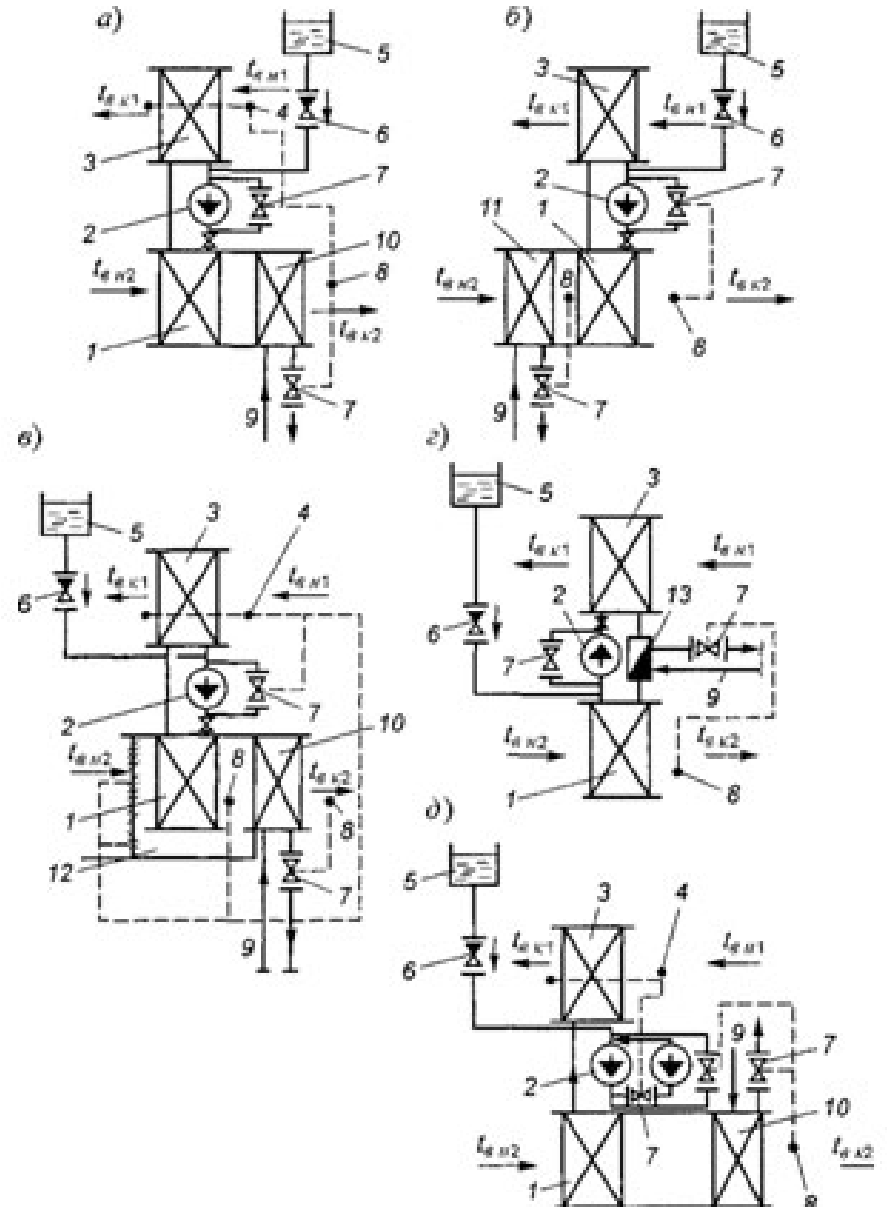


Порядок установки фильтрующих вставок:

Предварительно (после удаления заменяемой вставки) произвести очистку и дезинсекционную обработку внутренностей корпуса секции.

- установить вставки 1 на штатные места в корпусе секции (штатные резиновые уплотнения рамки вставок прижимаются к выходной стенке секции 3);
- убедиться в отсутствии зазоров и щелей по периметру вставок и окон выходной стенки 3;
- надежно зафиксировать вставки прижимами 2;

Типовые схемы монтажа систем гликолевого рекуператора



а – с подогревом приточного воздуха в воздухонагревателе; б – с предварительным подогревом воздуха в воздухонагревателе; в – с обводным каналом; г – с подогревателем промежуточного теплоносителя, д – с двумя рабочими насосами; 1 - теплообменник приточной секции, 2 - циркуляционный насос теплоносителя; 3 - теплообменник вытяжной секции, 4-датчик защиты теплообменника от обмерзания, 5 - ёмкость энергоносителя, 6 - обратный клапан; 7- регулирующий клапан, 8 - датчик температуры, 9 – от теплосети, 10 и 11 - дополнительный воздухонагреватель; 12 - обводной канал, 13 - подогреватель промежуточного теплоносителя.

4.3.9. Секции гликолевого рекуператора G1 и G2

Секции, работающие совместно, являются теплообменными агрегатами предназначенными для утилизации до 45% тепла отводимого из обслуживаемого установкой помещения. Суть эффекта рекуперации заключается в возврате теплоты, которой обладает отработанная газо-воздушная смесь, для нагрева приточного, поступающего в рекуператор снаружи холодного воздуха. Возможен и обратный процесс (охлаждение поступающего теплого воздуха выводимым холодным).

Принцип работы секций заключается в передаче энергии (нагреве) тёплым отработанным воздухом прокачиваемого энергоносителя (воды или водо-гликолевой смеси) при его прохождении через теплообменник вытяжной ветви системы (вытяжная секция G2) и последующим его охлаждением в теплообменнике (приточная секция G1) приточной ветви системы входящим холодным воздухом – тем самым дополнительно нагревая воздух и экономя энергию основного нагревателя.

В корпусе секции G1 устанавливается 8-рядный медно-алюминиевый теплообменник. Конструкция и монтаж секции аналогичны блокам водяного воздухонагревателя.

В корпусе секции G2 устанавливается аналогичный 8-рядный медно-алюминиевый теплообменник и каплеуловитель с поддоном для сбора конденсата. Конструкция и монтаж секции аналогична блокам водяного воздухоохладителя.

Примечание: возможно использование различного количества теплообменников как со стороны вытяжки, так и со стороны притока воздуха.

Энергоноситель выбирается по конечной температуре после теплоотдающей группы калориферов. Если эта температура меньше или равна +7°C — следует принимать незамерзающую жидкость, если больше - воду. Незамерзающие жидкости, часто представляют собой водный раствор углеводородного соединения (пропиленгликоль, этиленгликоль и др.) либо водный раствор соли. Недостаток водно-соляных растворов - повышенная коррозионная способность, вынуждающая добавлять в растворы ингибиторы - специальные вещества, замедляющие коррозию. Водные растворы углеводородных соединений обладают большей вязкостью по сравнению с водой, что следует учитывать при выборе циркуляционного насоса.

Примечание: При увеличении концентрации гликоля в энергоносителе снижается его эффективность теплопередачи. (не рекомендуется использовать концентрацию более 60%).

Рекомендуется подключение теплообменников по противоточной схеме.

Перед заполнением гидравлического контура энергоносителем его необходимо тщательно промыть для удаления постороннего мусора. Рекомендуется сначала заливать в систему концентрат гликоля и потом добавлять воду разбавляя его уже внутри. При этом вентили выпуска воздуха должны быть полностью открыты а вентили между теплообменниками должны находиться в среднем положении для их равномерного заполнения.

Основные технические параметры теплообменников гликолевого рекуператора

Типоразмер установки	6	7	8	12	20	25	30	35
Внутренний (заправочный) объем, л	27	39	45	55	84	122	149	188
Диаметр условного прохода труб коллекторов присоединения Ду, мм	65	80		100				
Резьба присоединения (наружная), G"	2 1/2"	3"		4"				

Секции «связываются» между собой общей гидравлической системой перекачки энергоносителя.

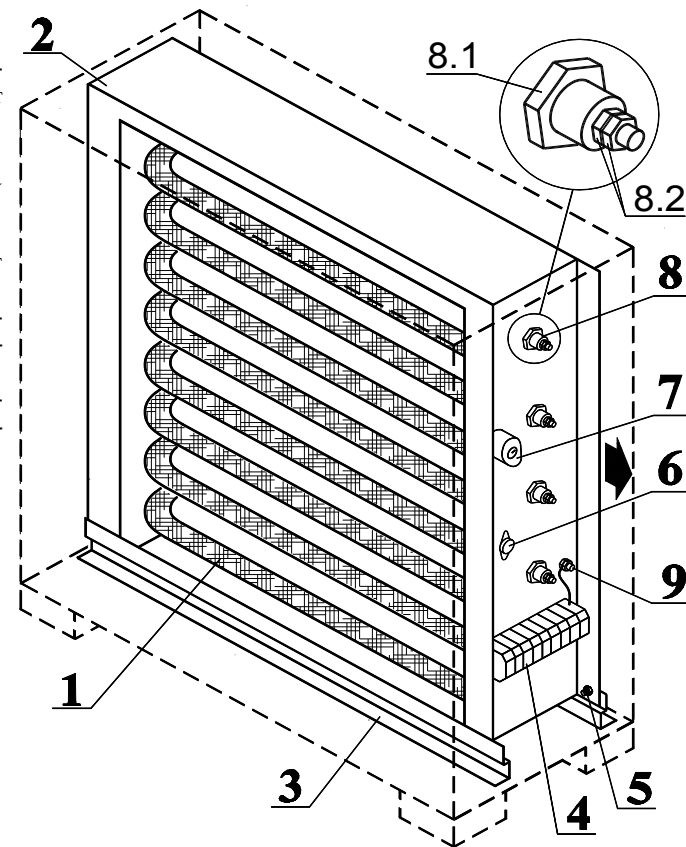
Варианты схем монтажа гликолевого рекуператора приведены ниже.

4.3.5. Электрический воздухонагреватель E1

Основные элементы

конструкции:

1. ТЭН оребренный, спиральный (мощность 2,5кВт и 5кВт)
2. Корпус вставки
3. Направляющая корпуса секции
4. Клеммная колодка
5. Транспортный болт М6
6. Датчик температуры корпуса (НЗ – при t=80°C разрывает цепь управления)
7. Датчик температуры воздуха (НЗ – при t=80°C разрывает цепь управления)
- 8.1. Гайка крепления ТЭНа в корпусе вставки
- 8.2. Гайки крепления наконечника провода питания на ТЭНе
9. Болт заземления корпуса вставки



При управлении работой секции в составе установки необходимо в первую очередь отключать воздухонагреватель, и только после его остывания (3÷5 минут) отключать подачу воздуха вентилятором.

Ряд электрических мощностей согласно ниже приведенной таблицы набирается 2-х ступенчатыми блоками (вставками) с мощностью $N_{вэ} = 30, 45$ и 60 кВт, и 1-ступенчатой - $N_{вэ} = 37.5$ кВт.

Общая электрическая мощность секции, кВт	N _{вэ} (кол-во)	Общее число ступеней × Nступени
30	30 кВт (1шт.)	2 × 15кВт
45	45 кВт (1шт.)	2 × 22,5кВт
60	60 кВт (1шт.)	2 × 30кВт
75	37,5 кВт (2шт.)	2 × 37,5кВт
90	45 кВт (2шт.)	4 × 22,5кВт
120	60 кВт (2шт.)	4 × 30кВт
150	37,5 кВт (4шт.)	4 × 37,5кВт
180	45 кВт (4шт.)	4 × 45кВт
240	60 кВт (4шт.)	4 × 60кВт

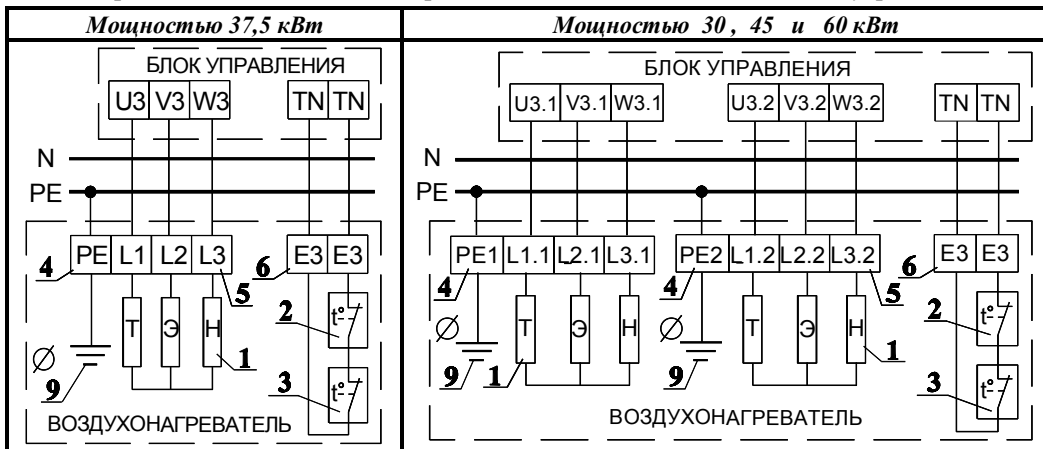
Блоки ТЭНов разных мощностей для каждого типоразмера взаимозаменяемы.

Направление прохода воздуха через секцию значения не имеет. Температура воздуха на выходе из воздухонагревателя не должна превышать 40°C. Так же не допускается падение скорости потока воздуха через него ниже 1м/с.

ВНИМАНИЕ!

1. Запрещено снимать сервисную панель корпуса секции, находящегося под напряжением и менять настройку защитного термостата 7.
2. Запрещено эксплуатировать воздухонагреватель без регулирования температуры воздуха на выходе и обеспечения стабильности потока воздуха через него.

Принципиальные схемы электроподключения блоков ТЭНов к блокам управления



- 1 – ТЭНы
2 – Датчик температуры корпуса
3 – Датчик температуры воздуха

- 4 – Клеммники заземления
5 – Клеммники питания
6 – Клеммники цепи управления

Примечания:

1. Датчики нормально замкнуты (НЗ) – при $t=80\pm 10$ °С разрывают цепь управления.
2. Для секций с двумя блоками (вставками) ТЭНов датчик 3 во второй вставке не устанавливается, при этом датчики 2 обеих вставок подключаются последовательно в одну цепь.
3. Блоки ТЭНов разных мощностей для каждого типоразмера взаимозаменяемы.

Напряжение питания всех воздухонагревателей **3×380В, 50Гц**;

Максимальный ток цепи управления (цепь датчиков) – 10А при мощности 125ВА;

Кабельные вводы М20÷М50 используются для проводки кабеля питания, а М16 – для кабеля управления. Снаружи установки кабели должны быть уложены в гофро-рукав и надежно закреплены на несущих элементах конструкций.

Спецификация кабелей управления по мощности ступени нагрева			
Мощность, кВт	Ток, А	Кабель питания (типа ВВГ)	Кабель цепи управления
15	22,7	4×2,5	ПВС 2×0,75
22,5	34,1	4×6	
30	45,5	4×10	
37,5	56,8	4×16	
60	90,9	4×35	

4.3.6. Блоки вентилятора

Основные элементы конструкции:

- | | |
|--|---------------------------------|
| 1. Рабочее колесо (назад загнутые лопатки) | 9. Опора двигателя |
| 2. Электродвигатель (асинхронный трехфазный) | 10. Балка продольная |
| 3. Амортизатор | 11. Балка поперечная |
| 4. Кабель заземления | 12. Стенка диффузора |
| 5. Опорная пластина | 13. Откос |
| 6. Гибкая вставка | 14. Стяжка |
| 7. Диффузор | 15. Конусная втулка (tiperlock) |
| 8. Стенка разделительная | 16. Болты фланца |

На патрубке подачи воды установлен дозирующий кран 3 поворотного типа, которым можно регулировать подачу воды (обычно он полностью открыт).

Для возможности отвода части воды с целью лучшего её обновления – слива её части напрямую в канализацию (см. способы водоподготовки для форсуночного увлажнения) используется отводной патрубок 6 на котором установлен дозирующий кран 17 поворотного типа.

Приток воды осуществляется из холодного коллектора водопроводной сети (температура воды не более 40°С) через поплавковый клапан 7 автоматически регулирующий её поступление до нужного уровня.

В случае превышения уровня воды в поддоне выше необходимого вода сливается через вертикальный отвод патрубка 6.

Для полного слива воды из поддона служит патрубок 5.

Для исключения проскока капель воды на выходе поток воздуха пропускается через блок каплеуловителя 10 представляющий собой решетку из специального пластикового профиля.

Основные характеристики нагнетающих насосов

Характеристики насосов	Типоразмер						
	6	7	8	12	20	25	30
Марка DAB	NOVA 180 MNA			NOVA 200 MNA			
Питание, фаз/В/Гц	1 / ~230 / 50						
Рабочий ток, А	0,9			1,5			
Макс. мощность, кВт	0,19			0,35			
Степень защиты – IP68. Класс изоляции – F.							

ВНИМАНИЕ! Двигатели имеют встроенный конденсатор и тепловой выключатель.

Принципиальная схема гидравлических соединений и способы водоподготовки аналогичны секции форсуночного увлажнения.

При очистке или замене кассеты необходимо произвести её **извлечение из корпуса секции и частичную разборку** в следующем порядке:

- отсоединить от крышки кассеты 20 шланг подвода воды, отвернув зажимную гайку разборной муфты 22 (или для типоразмера 10 на дозирующем кране 3);

- вынуть кассету из корпуса секции по направляющим (для больших типоразмеров кассета состоит из нескольких сегментов и вынимается по частям);

- вывернув саморезы, снять крышку 20 с кассеты (для больших типоразмеров только на верхних сегментах) в сборе с трубкой коллектора 21 (удалить остатки герметика с мест соединения);

ВНИМАНИЕ!

1. Следует крайне осторожно обращаться с сотовым материалом кассеты и не прилагать к нему чрезмерных усилий и нагрузок.

2. При заказе новой кассеты (по истечении срока службы или ремонте) по умолчанию поставляется только блок кассеты 19 без крышки 20 (крышка переставляется).

При необходимости произвести очистку внутренней полости и отверстий коллектора и собрать в обратном порядке (промазать любым водостойким герметиком все места соединения).

Нагнетающий насос секций имеет выведенную вилку под однофазную сеть **1×220В, 50Гц** (при её проводке через панель корпуса необходимо разрезать кабель и соединить его в вынесенной на корпус распаячной коробке с автоматом защиты и выключателем (не поставляется)).

ВНИМАНИЕ! Насос имеет встроенный термоконтакт отключающий питание при перегреве, насос должен быть защищен от перегрузки любым внешним устройством

4.3.8. Увлажнение сотовое U2 и U3

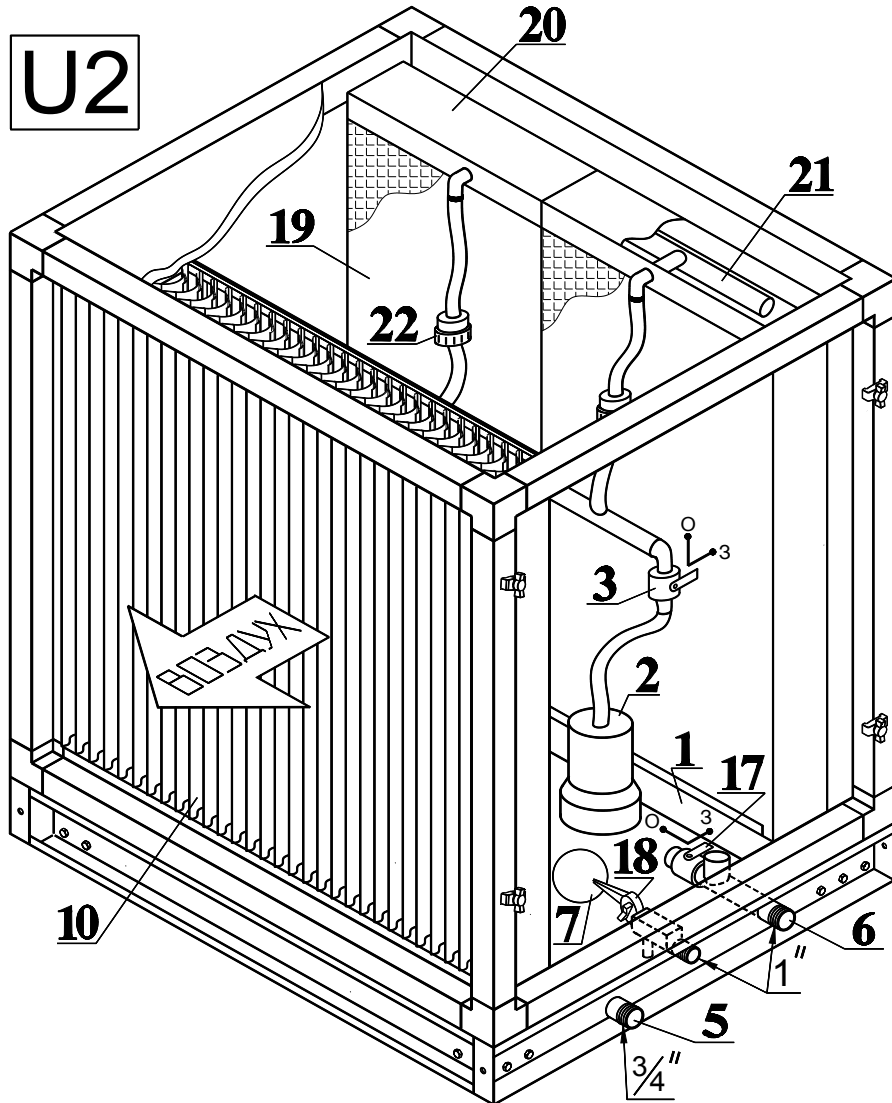
Секции предназначены для увлажнения подаваемого в помещение воздуха по средством испарения в него водяных паров при его прохода через специальный гофрированный материал смачиваемый водой. При этом фактически происходит адиабатический процесс охлаждения воздуха требующий минимальных энергетических затрат.

Секции **U2** оснащаются кассетами из целлулоидного сотового материала.

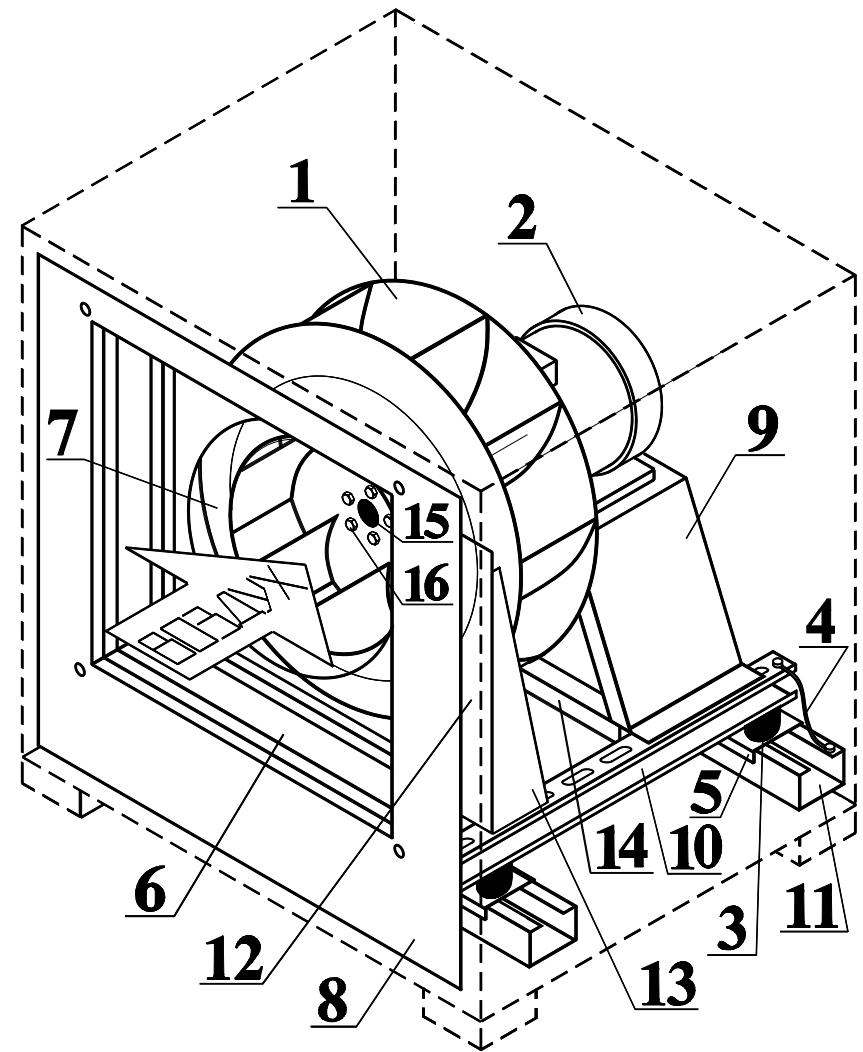
Секции **U3** оснащаются кассетами из стекловолоконного сотового материала.

Секции **Ux.1** и **Ux.2** различаются только толщиной кассеты сотового материала (для **Ux.1** - 200мм, для **Ux.2** – 300мм).

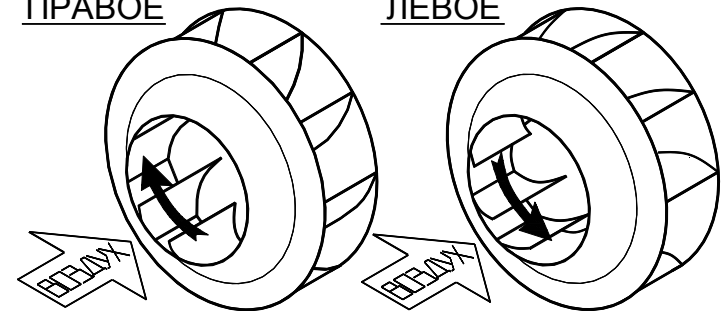
В корпусе секции установлен герметичный поддон **1** из которого электронасос **2** забирает воду и подаёт её по трубопроводу через крышку кассеты **20** в блок кассеты **19**, вытекая из которого она стекает по сотовому материалу кассеты через который проходит увлажняемый воздушный поток.



26



НАПРАВЛЕНИЕ ВРАЩЕНИЯ РАБОЧЕГО КОЛЕСА
ПРАВОЕ ЛЕВОЕ



19

При необходимости изменение производительности производится регулированием оборотов электродвигателя внешним частотным регулятором (поставляется отдельно по заказу).

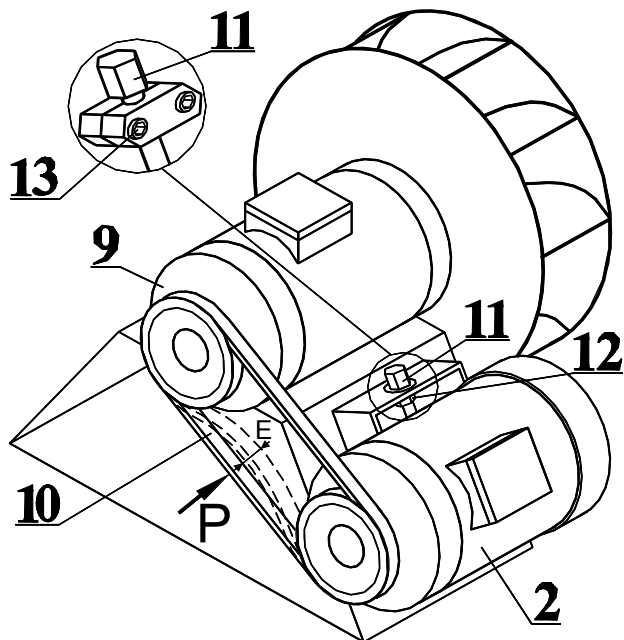
Примечания:

1. Необходимость использования частотного регулятора определяется расчетом исходя из условий работы установки.

2. Вентиляторы с мощностью электродвигателя более 3 кВт не имеющие частотного регулирования обязательно должны эксплуатироваться совместно с внешним устройством плавного пуска (переключение схемы питания двигателя со звезды на треугольник) для уменьшения воздействия пускового тока.

Контроль за работой вентилятора может осуществляться при помощи датчика перепада давления (штатно не установлен - опция).

По заказу производится монтаж комплекта резервного двигателя вентилятора (см. рисунок ниже). Он состоит из аналогичного по характеристикам дополнительного двухвального двигателя 9 устанавливаемого на место основного двигателя 2, а основной переносится на салазки натяжителя для регулировки ременной передачи 10 связывающей их.



При штатной работе основной двигатель приводит через ременную передачу в холостую вращаемый резервный двигатель 9 с расположенным на его валу рабочим колесом.

При аварийной ситуации остановки вентилятора из-за отказа электрики основного двигателя или обрыва ремня 10 автоматика блока управления (необходим специальный блок управления поставляемый по заказу) переключает питание на резервный двигатель 9.

Примечание: При работе вентилятора в аварийном режиме на резервном двигателе 9 рекомендуется по возможности снять ремни 10 для уменьшения его загрузки.

Спецификация кабелей питания типа ВВГ для электродвигателей кондиционера

Мощность двигателя, кВт	2,2 / 3 / 4 / 5,5	7,5 / 11	15	18,5	22,5	30	37 / 45	
Кабель питания	Двигатель	4×1,5	4×2,5	4×4	4×6	4×10	4×16	4×25
	Устройство плавного пуска (схема 4)	---	4×1,5	4×2,5	4×4	4×4	4×6	4×10

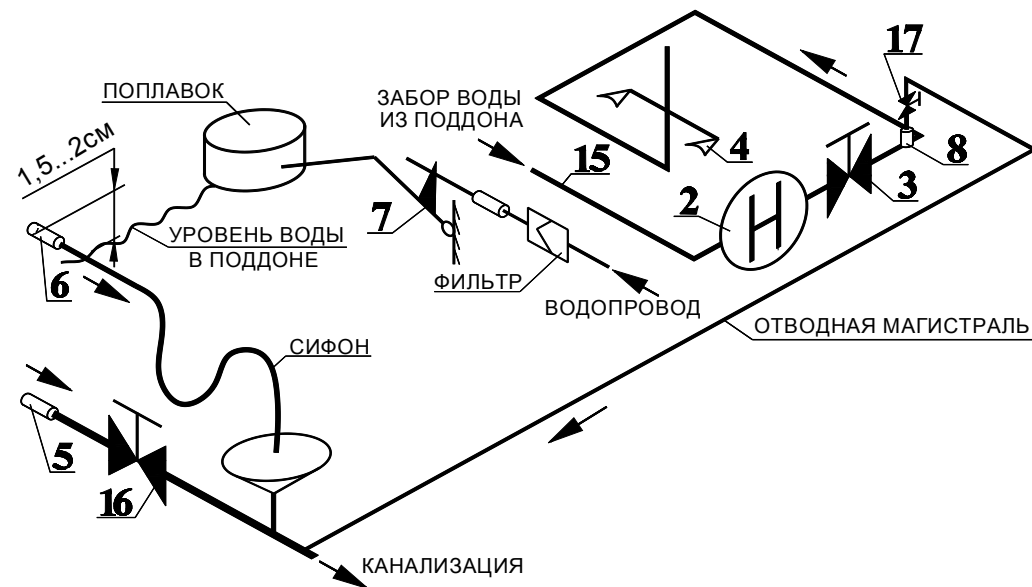
Спецификация кабельных вводов кабелей питания электродвигателей кондиционера

Кабель питания	ВВГ 4×1,5	ВВГ 4×2,5	ВВГ 4×4 и 4×6	ВВГ 4×10 и 4×16	ВВГ 4×25
Кабельный ввод EPDM	M16	M20	M25	M32	M40

Рекомендации по монтажу трубопроводов (см. рисунок ниже):

- **подвод воды:** к поплавковому клапану 7 производится от холодного коллектора водопроводной сети - температура воды не более 40°C (рекомендуется установить сетчатый фильтр для исключения засорения и запорный вентиль для его отключения при обслуживании);
- **слив воды:** от патрубка 5 в канализацию (рекомендуется установить запорный кран 16);
- **перелив воды:** от патрубка 6 в канализацию (обязательна установка сифона-см. ниже);
- **отбор воды (при отсутствии других методов водоподготовки - см. ниже);**

Принципиальная схема гидравлических соединений



Способы водоподготовки

Вследствие повышения концентраций солей в разбрызгиваемой в секции увлажнения воде из-за её интенсивного испарения на элементах секции может образовываться осадок снижающий эффективность её работы. В зависимости от качества используемой воды используют следующие методы предупреждения выпадения осадка солей (водоподготовки):

Параметры ванны секции U1	Типоразмер	6	7	8	12	20	25	30	35
	Заливной объем, л		440	530	580	680	850	850	1040

Добавка в воду полифосфатов – применяется для воды средней жесткости и температур увлажняемого воздуха до +30°C. Добавляется очень малое количество полифосфатов, чтобы не произошло химических изменений, и в тоже время предупредить образование осадка (стабилизация жесткости).

Периодическая замена воды – применяется для воды большой жесткости, при повышенном её испарении в процессе работы и при температуре увлажняемого воздуха более +30°C.

Декарбонизация – предварительная фильтрация подаваемой воды специальными фильтрами уменьшающими её жесткость, (т.е. уменьшение содержания в ней солей-карбонатов).

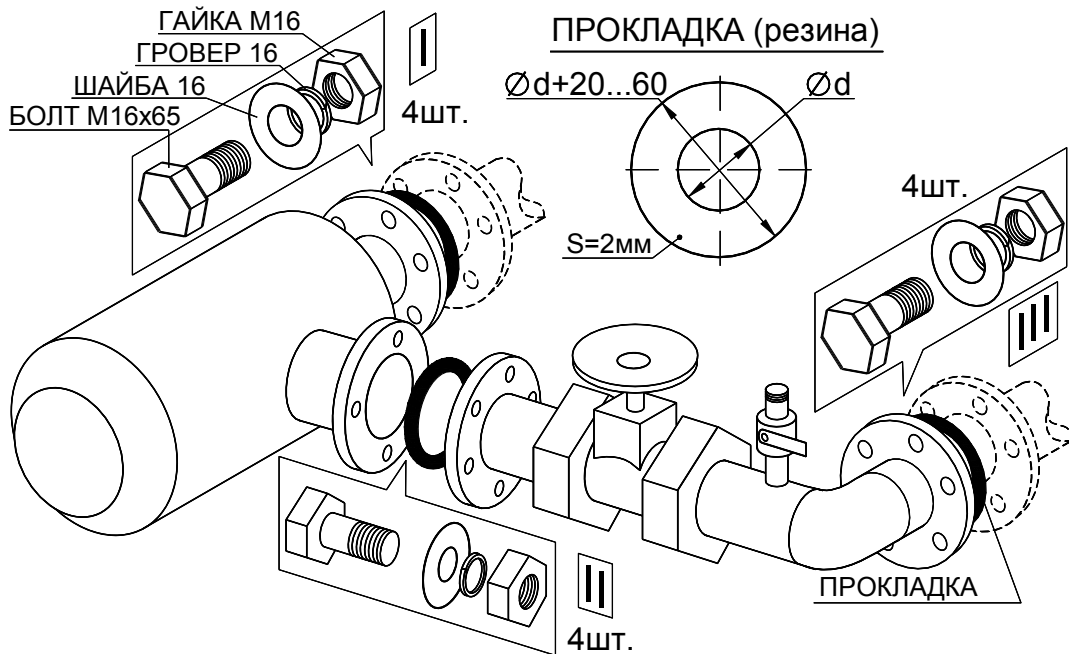
Дополнительный отбор воды – производится через отводной патрубков 8 (см. рисунок в описании секции). Расход сливаемого потока регулируется вентилем 17 монтируемым на отводной магистрали. Рекомендуемый расход сливного потока определяется из расчета 0,5 л/мин на м² площади поверхности воды в поддоне. Как временный способ, можно регулировкой поплавкового клапана поднять уровень воды в поддоне до переливного патрубка, добившись частичного её слива через него при работе системы.

В состоянии поставки секция частично разобрана (на отдельной паллете уложен насос, сборка трубопровода с вентилем и пакет с уплотнительными прокладками).

Крепеж М16 для фланцев установлен на выходных патрубках поддона секции и крепят защитные крышки на них.

Окончательная сборка производится на месте монтажа согласно рисунка в описании секции и рисунка приведенного ниже.

Болты фланцевых соединений окончательно затягиваются после установки (стыковки) всех соединений с затяжкой от руки всех болтовых пар. Последовательность затяжки соединений: II - I - III.



ВНИМАНИЕ! Окончательную затяжку болтовых соединений фланцев производят «крест-накрест» с постепенным наращиванием усилия до 0,5÷1,0кгс/м. Затяжку следует производить очень осторожно во избежание поломки пластиковых фланцев. Между соединяемыми фланцами при сдавливании прокладки должен образоваться равномерный зазор не менее 3÷4мм.

ВНИМАНИЕ! При присоединении трубопроводов недопустима передача усилия затяжки резьбовых соединений на патрубки секции. Трубы должны иметь индивидуальное разъемное крепление и не опираться на патрубки секции.

Спецификация прокладок d, мм (см. рисунок)

СОЕДИНЕНИЕ	ТИПОРАЗМЕР						
	6	7 и 8	12	20	25	30	35
I	63	63	75	90	90	90	
II	40	63	63	75	75	75	
III	63	63	75	75	90	90	

ВНИМАНИЕ! При монтаже и эксплуатации секции во избежание поломки категорически запрещается воздействовать (надавливать, наступать и т. п.) на насос и трубопроводную систему.

Для запуска и управления электродвигателем вентилятора применяются 5 схем в зависимости от мощности и напряжения питания (рисунки см. ниже):

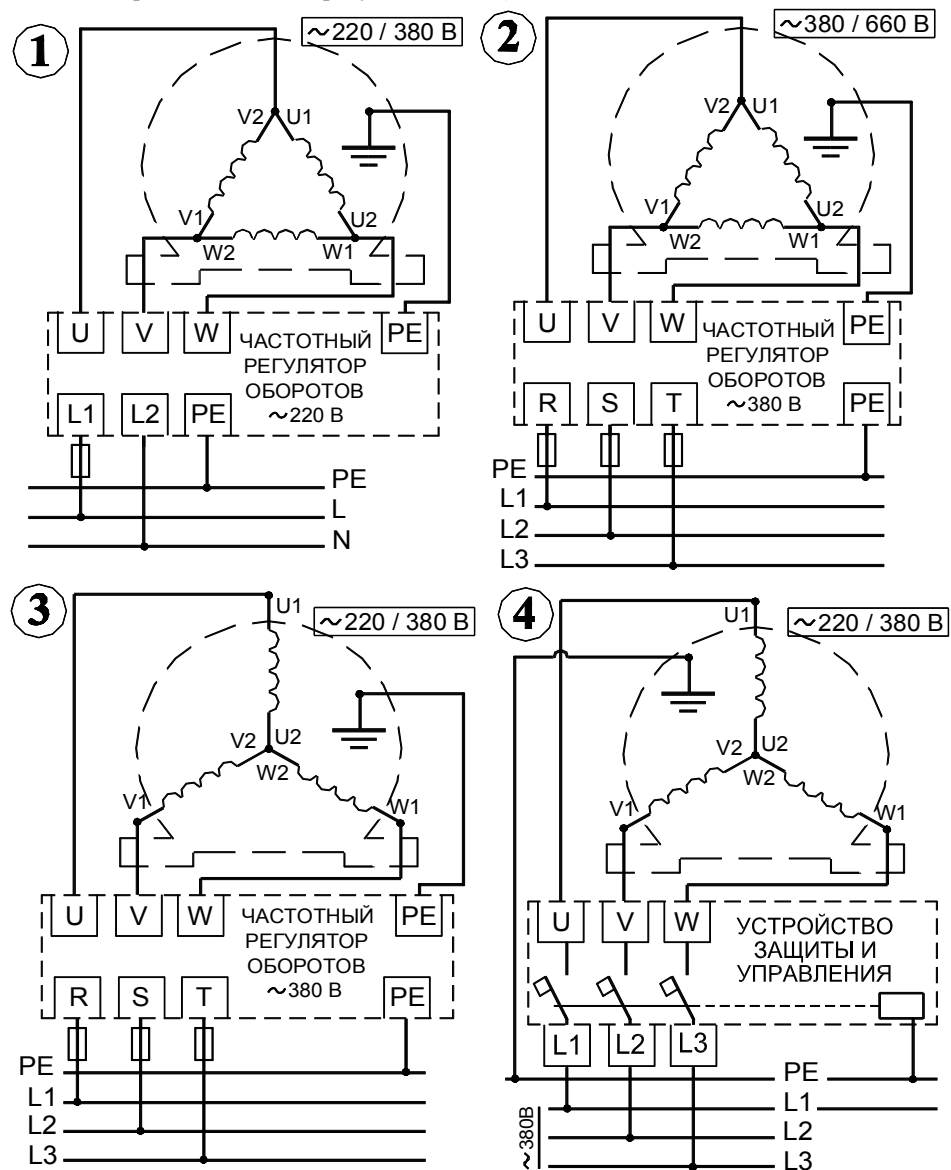


Схема 1. Для двигателей мощностью менее 4кВт с питанием ~220/380В при использовании частотного регулятора с питанием 220В.

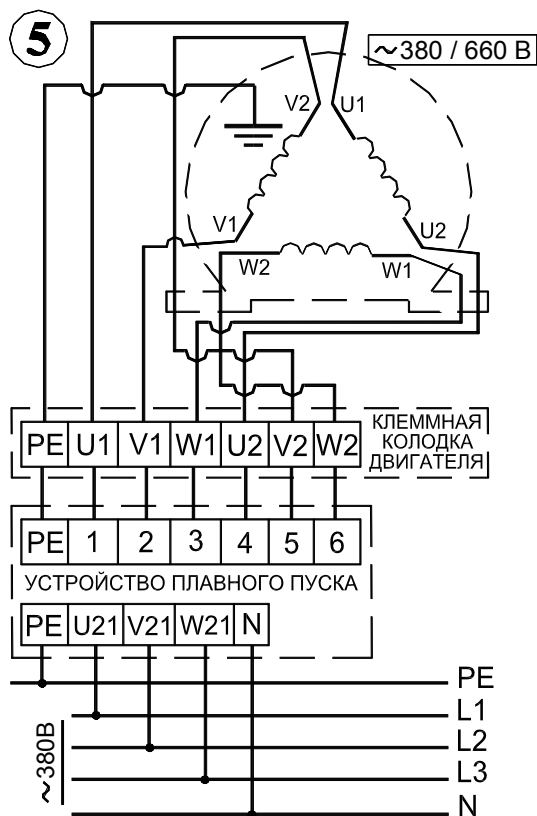
Схема 2. Для двигателей мощностью от 4кВт с питанием ~380/660В при использовании частотного регулятора с питанием 380В.

Схема 3. Для двигателей мощностью менее 4кВт с питанием ~220/380В при использовании частотного регулятора с питанием 380В.

Схема 4. Для двигателей мощностью менее 7,5кВт с питанием ~220/380В без использования частотного регулятора.

Схема 5. Для двигателей мощностью от 7,5кВт с питанием ~380/660В без использования частотного регулятора с обязательным применением устройства плавного пуска.

Электроподключение резервного электродвигателя вентилятора производится аналогично основному электродвигателю через специальный блок управления (поставляется по заказу) либо любой другой блок обеспечивающий его автоматическое подключение при выходе из строя основного привода.



4.3.7. Увлажнение форсуночное U1

Корпус секции установлен на герметичном поддоне 1 из которого электронасос 2 по заборной трубе 15 забирает через сетчатый фильтр 16 воду и подаёт её по трубопроводу проложенному внутри корпуса секции к форсункам 4 распыляющим её в воздушном потоке.

На выходе из насоса установлен дозирующий кран (завдвижка) 3 которым можно регулировать напор воды в форсунках (обычно он полностью открыт).

Для возможности отвода части воды с целью лучшего её обновления – слива её части напрямую в канализацию (способ водоподготовки) используется отводной патрубок 8 на котором установлен дозирующий кран 17 поворотного типа.

Приток воды осуществляется из холодного коллектора водопроводной сети (температура воды не более 40°C) через поплавковый клапан 7 автоматически регулирующий её поступление до нужного уровня.

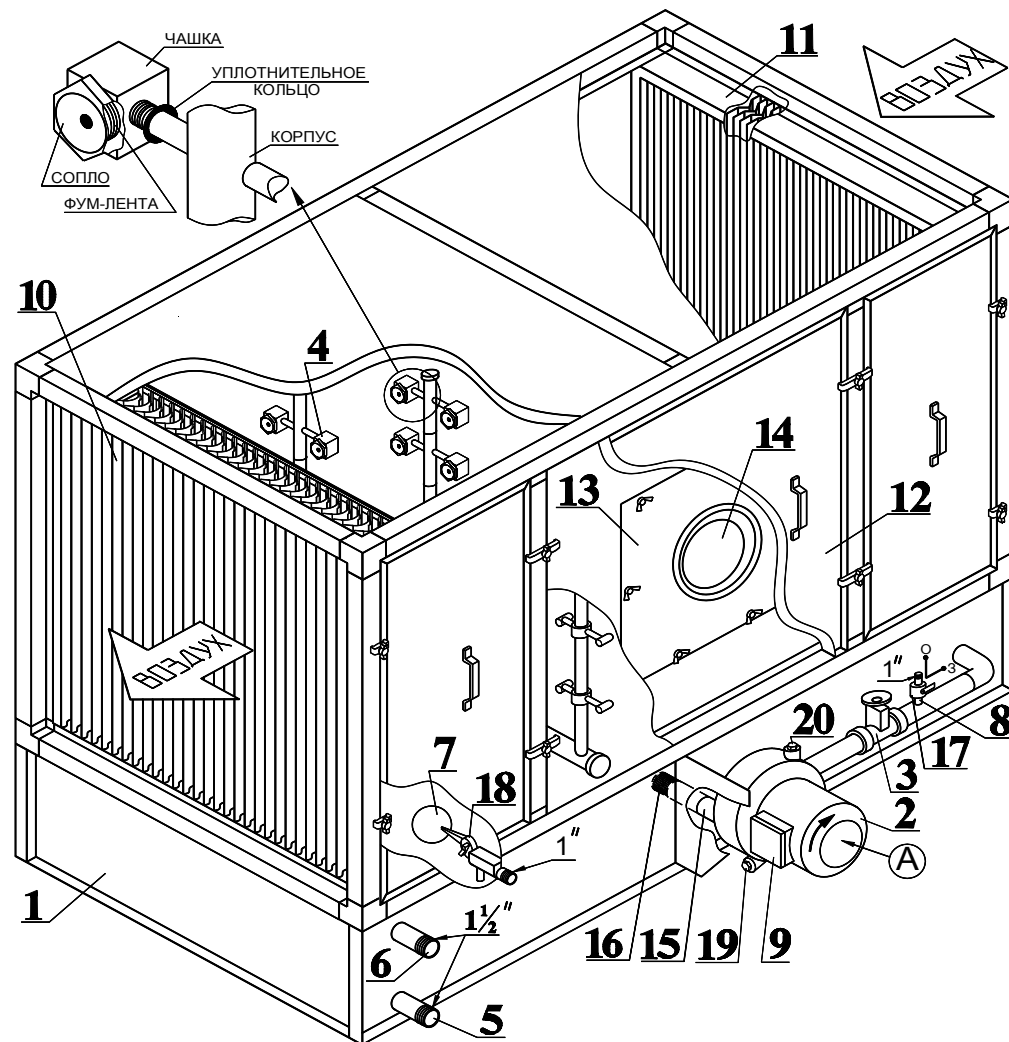
В случае превышения уровня воды в поддоне выше необходимого вода сливается через патрубок 6.

Для полного слива воды из поддона служит патрубок 5.

В корпусе предусмотрен смотровой люк (иллюминатор) 14 установленный на съемной крышке 13 служащей для доступа внутрь секции. Снаружи корпус имеет съемные теплоизоляционные сервисные панели 12.

Для большей эффективности увлажнения специальной решеткой из металлических пластин 11 производится предварительное выравнивание потока воздуха на входе.

Для исключения проскока капель воды на выходе поток воздуха пропускается через блок каплеуловителя 10 представляющий собой решетку из специального пластикового профиля.



Электроподключение насоса

Нагнетающие насосы оснащены трехфазными асинхронными электродвигателями. Электродвигатели мощностью более 4кВт подключаются по схеме 2 или 4 (см. электроподключение вентилятора) без использования частотного регулятора.

Характеристики насосов	Типоразмер установки							
	6	7	8	12	20	25	30	35
Марка DAB	K36/200T	K28/500T	K40/400T	K30/800T	K20/1200T			
Питание, фаз/В/Гц	3 / ~ (230/400) / 50			3 / ~400 / 50				
Рабочий ток (230В/400В), А	9 / 5,2	14,7 / 8,5	11,5	14,4	15,4		8,9	
Макс. мощность, кВт	3	4,5	7	8,2	8,9			
Степень защиты: двигатель – IP44, клеммная коробка – IP55. Класс изоляции – F								

ВНИМАНИЕ! Необходимо предусмотреть внешнюю защиту от перегрузки.